



Halbkassettenmarkise

## markilux 1600

Die Markise mit dem außergewöhnlichen Design und durchdachter Technik.



[markilux.com](http://markilux.com)

**markilux**  
sicher zeitlos schön

01 **Produkteigenschaften**

Windwiderstandsklasse 1 | 2 (größenabhängig)  
Windstärke 5 → 28-37 km/h → 7,5-10,4 m/s

02

03

04

05

06

07

08

09

10

11

12

13

14

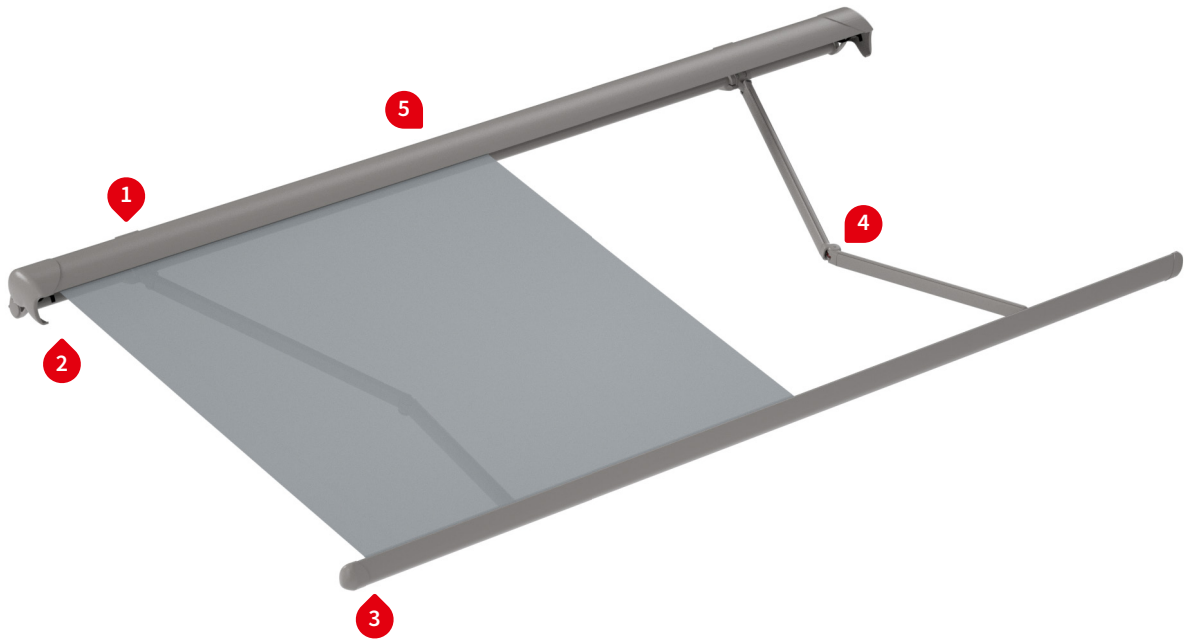
15

16

17

18

19



1 Wandbefestigung



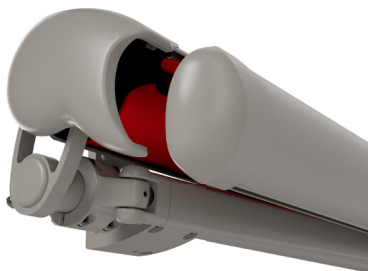
1 Wandbefestigung, Maximalneigung 50°



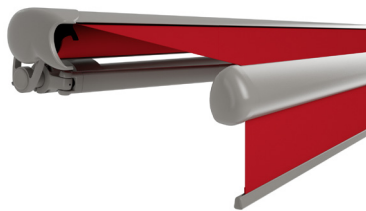
1 Deckenbefestigung



2 Einfahrphase



3 Schattenplus, Ausfahrphase <sup>1)</sup>



4 Zwillings-Rundstahlgliederkette, korrosionsgeschützt



4 Hightech-Bionic-Sehne für optimale Kraftübertragung <sup>1)</sup>



5 Wandanschlussprofil, bis max. 25° Markisenneigung <sup>1)</sup>



1) Optionale Ausstattung

## Produkteigenschaften

### Beschreibung

- Gelenkarmmarkise mit ausgezeichnetem, organischem Design und schwenkbar gelagertem Schutzdach, geeignet zur Beschattung großer Flächen

### Besonderheiten

- Das dynamisch abgerundete Schutzdach gibt der Markise die Optik einer Kassettenmarkise
- In der Einfahrphase senkt sich das Schutzdach angepasst an die Markisenneigung automatisch ab und umschließt mit dem Ausfallprofil die Tuchwelle (Markise unten offen)
- Schutzdach mit Dichtungsbürste – damit grober Schmutz nicht in die Markise eingefahren wird
- Option Schattenplus bis Ausfall 350 cm – integrierter senkrechter Sonnen- und Blickschutz im Ausfallprofil, manuell oder motorisch bedienbar
- Markise mit äußerst verwindungsstabilem, rundem Tragrohr, erlaubt konstruktionsbedingt auch Flexibilität bei der Planung bestimmter Montagepunkte

### Abmessungen

- Markise in Standardausführung: Tiefe 254 mm, Höhe 223 mm
- Einzelanlage: Mindestbreite 174 cm bei kleinstem Ausfall 150 cm, Maximalbreite 710 cm bei größtem Ausfall 400 cm
- Auch als gekoppelte Markise erhältlich

### Tuchwelle und Seitenlager

- Rundwelle Ø 85 mm mit Nut, Stahl verzinkt – hervorragende Stabilität, sorgt auch bei großen Markisenbreiten für optimalen Tuchstand
- Seitenträger Markise aus Aluminium stranggepresst, pulverbeschichtet, durch Endkappe Schutzdach optisch verdeckt

### Markisenprofile

- Aluminium stranggepresst, in Fassadenqualität pulverbeschichtet
- Schutzdach oval, einteilig, komplett montiert, hinten und oben umschließend
- Halbrundes Ausfallprofil, mit Schutzdach bündig schließend
- Stahltragrohr rund Ø 50 mm, innen und außen verzinkt, pulverbeschichtet

### Gelenkarme

- Profile aus Aluminium stranggepresst, in Fassadenqualität pulverbeschichtet
- Gelenkteile aus Aluminium gesenkgeschmiedet – Arme dadurch äußerst belastbar gegen Bruch
- Verbindungselemente aus Edelstahl, gelagert in teflonbeschichteten Bronzebuchsen – praktisch wartungsfrei, geräusch- und verschleißarm
- Kraftumlenkung für Tuchspannung durch korrosionsgeschützte Zwillings-Rundstahl-Gliedkette, optional mit innovativer markilux Bionic-Sehne im Mittelgelenk, hochreißfeste High-Tech-Faser – reibungsarm, geräuschlos, korrosionsunempfindlich und UV-beständig, getestet vom Fraunhofer Institut
- Gelenkarme bei Motor-Schattenplus standardmäßig mit markilux Bionic-Sehne im Mittelgelenk

### Seitenabdeckungen

- Endkappen für Schutzdach aus hochwertigem Kunststoff, pulverbeschichtet
- Endkappen für Ausfallprofil und Tragrohr aus hochwertigem Kunststoff, pulverbeschichtet oder in Glanzchrom

### Befestigungshalter

- Wandbefestigung, Deckenbefestigung, Dachsparrenbefestigung
- Aluminium stranggepresst, pulverbeschichtet
- Neigungsstellbereich 5°–50°, stufenlose Einstellung
- Distanzplatten und weiteres Zubehör erhältlich

01 **Gestell- und Endkappenfarben**

markilux Markisenfarben ohne Aufpreis

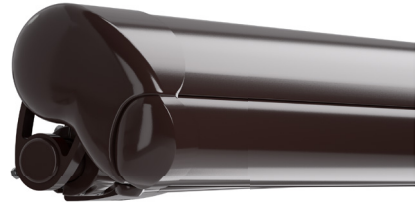
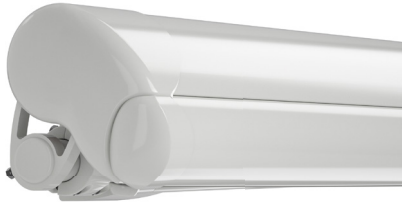
02

Verkehrsweiß RAL 9016

Weißaluminium RAL 9006

Graubraun ähnlich RAL 8019

03



04

05

06

07

Cremeweiß-Struktur 5233 <sup>1)</sup>Steingrau-metallic 5215 <sup>1)</sup>Anthrazit-metallic 5204 <sup>1)</sup>

08

09

10



11

12

Havannabraun-Struktur 5229 <sup>1)</sup>

13

**14**

15

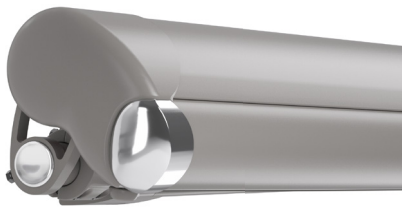
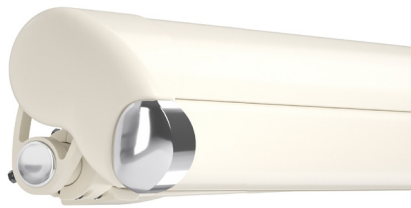
16

Cremeweiß-Struktur 5233 <sup>1)</sup> Endkappe  
Ausfallprofil und Tragrohr in GlanzchromSteingrau-metallic 5215 <sup>1)</sup> Endkappe  
Ausfallprofil und Tragrohr in GlanzchromAnthrazit-metallic 5204 <sup>1)</sup> Endkappe  
Ausfallprofil und Tragrohr in Glanzchrom

17

18

19



Kombinationsbeispiele – mit jeder Gestellfarbe möglich.

**Sonderbeschichtung**

Sonderfarbe nach RAL gegen Aufpreis – matte, Metallic- und Perl-Farben sowie andere Farbsysteme (DB, Tiger etc.) auf Anfrage.  
Alle Gestellfarben gegen Aufpreis auch mit erhöhtem Korrosionsschutz erhältlich.

Farbabweichungen zu den Abbildungen und in der Ausführung vorbehalten.

1) Strukturfarbe

# Maße und Ausstattungsmöglichkeiten

Einzelanlage

|             |                      | Markisenbreite |     |     |     |       |     |     |     |     |                   | Markisenmindestbreite |     |     |        |     |
|-------------|----------------------|----------------|-----|-----|-----|-------|-----|-----|-----|-----|-------------------|-----------------------|-----|-----|--------|-----|
|             |                      | 260            | 310 | 360 | 410 | 460   | 510 | 560 | 610 | 660 | 710 <sup>2)</sup> | Motor                 |     |     | Kurbel |     |
| Bestellmaße |                      | 174            | 261 | 311 | 361 | 411   | 461 | 511 | 561 | 611 | 661               |                       |     |     |        |     |
|             |                      | 260            | 310 | 360 | 410 | 460   | 510 | 560 | 610 | 660 | 710               |                       |     |     |        |     |
| H           | 150                  | 3)             |     |     |     |       |     |     |     |     |                   | 187                   | 174 | —   | 190    | 177 |
|             | 200                  | 3)             |     |     |     |       |     |     |     |     |                   | 237                   | 224 | —   | 240    | 227 |
|             | 250                  | —              | 3)  |     |     |       |     |     |     |     |                   | 287                   | 274 | —   | 290    | 277 |
|             | 300                  | —              | —   | 3)  |     |       |     |     |     |     |                   | 337                   | 324 | —   | 340    | 327 |
|             | 350                  | —              | —   | —   | 3)  |       |     |     |     | 1)  |                   | 387                   | 374 | —   | 390    | 377 |
|             | 400 <sup>1) 2)</sup> | —              | —   | —   | —   | 3) 4) | 4)  | 4)  | 4)  | 4)  | —                 | 3) 4)                 | 437 | 424 | 687    | —   |

Maße in cm

- 1) = Schattenplus nicht erhältlich
- 2) = Nur mit Motorantrieb erhältlich (Aufpreis)!
- 3) = Mindestbreiten beachten!
- 4) = Entspricht Windwiderstandsklasse 1, übrige Größen entsprechen Windwiderstandsklasse 2
- H = Ausfall

- = 2 Gelenkarme, 2 Halter
- = 2 Gelenkarme, 3 Halter
- = 2 Gelenkarme, 3 Halter, 1 Rolltex-Lager
- = 3 Gelenkarme, 4 Halter, 2 Rolltex-Lager

- = 2 Standardarme
- = 2 Sonderarme (gegen Aufpreis)
- = 3 Standardarme

| Antrieb  | Standard | optional |
|--|----------|----------|
| Handkurbel   | ✓        | —        |
| Handkurbel mit Servounterstützung                    | —        | ✓        |
| Standardmotor  | —        | ✓        |
| 868 MHz Funkmotor io                                 | —        | ✓        |
| 868 MHz Funkmotor io mit Nothandkurbel <sup>1)</sup> | —        | ✓        |

1) Für Markisen mit max. 2 Gelenkarmen

| Gekoppelte Markise (nur mit Motorantrieb) <sup>1)</sup> |
|---|
| 2 Felder, 1 Motor, Gesamtbreite max. 1400 cm            |
| Maximaler Ausfall (breitenabhängig) 400 cm              |
| Schlitzrollo (durchgehendes Tuch nicht erhältlich)      |

1) Achtung – wichtige Detailinformationen siehe Kapitel „Allgemeine Informationen“, Abschnitt „Gekoppelte Markise“

| Markisentuch       | Dessin Nr.    | Standard | optional |
|--------------------|---------------|----------|----------|
| sunvas             | 300.. - 315.. | ✓        | —        |
| sunbow             | 411.. - 454.. | ✓        | —        |
| perla FR           | 371.. / 372.. | —        | ✓        |
| Volant, Höhe 20 cm |               | —        | ✓        |

| Schattenplus <sup>1)</sup>                   | Standard | optional |
|--|----------|----------|
| Höhe 210 cm / 180 cm (sunbow)                |          |          |
| Markisenausfall maximal 350 cm <sup>2)</sup> |          |          |
| Handkurbel                                   | ✓        | —        |
| Standardmotor <sup>3)</sup>                  | —        | ✓        |
| 868 MHz Funkmotor io <sup>3)</sup>           | —        | ✓        |

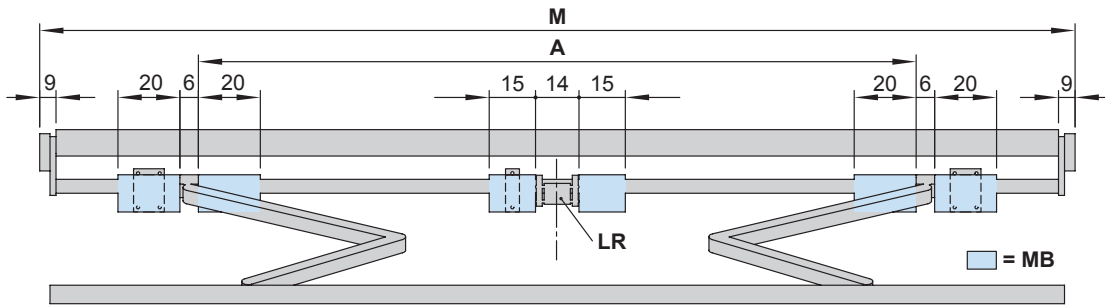
Tuch sunvas / sunbow / transolair / vuscreen Alu<sup>4)</sup> / Glasfaser-Screens Serge 600<sup>5)</sup>

- 1) Schattenplus nur mit nahtlosen Tüchern (Breitware, Gewebebreite > 120 cm) oder Tüchern mit Quernaht (Gewebebreite 120 cm) in Uni-Dessins erhältlich
- 2) Nicht erhältlich für Größe [611–660] × 350 cm
- 3) Höhe 100 cm, nicht erhältlich bei sunbow und Serge 600
- 4) vuscreen Alu: Maximale Höhe 100 cm, nur mit Antrieb Handkurbel
- 5) Glasfaser-Screens Serge 600: Maximale Höhe 160 cm

|    | Zusatzausstattungen   | Befestigungen  |        |
|----|---|--|--------|
| 01 | Schattenplus, motorisch oder manuell  | Wandhalter 100 mm  | 70867. |
| 02 | Gelenkarm-Technologie Bionic-Sehne  | Wandhalter 45 mm   | 71813. |
|    | Volant  | Befestigungsplatte A Wand  | 75326. |
| 03 | Wandanschlussprofil (bis max. 25° Markisenneigung);<br>Schutzdach bei Befestigung mit markilux panel durchgehend  | Befestigungsplatte B Wand  | 75325. |
| 04 | Wärmestrahler 2500 W  | markilux panel 250 × 230 × 49 mm                                     | 76308. |
|    | Wärmestrahler 2500 W mit integriertem Funkempfänger<br>868 MHz Funk io  | markilux panel durchgehend   | 701104 |
| 05 | LED-Spotline – Lichtleiste 110 × 70 mm mit 5 W LED-Spots,<br>180 cm / 3 Spots oder 300 cm / 5 Spots   | Montageschiene vertikal  | 62421. |
| 06 | LED-Spotline io – Lichtleiste 110 × 70 mm mit 5 W LED-Spots,<br>einschl. integriertem io-Funkempfänger dimmbar,<br>180 cm / 3 Spots oder 300 cm / 5 Spots | Distanzhalter für Wandhalter 70867.                                  | 77968. |
| 07 | Automatiksteuerungen (Sonne, Wind, Regen)   | Distanzhalter für Wandhalter 71813.                                  | 77967. |
| 08 | Detailinformationen siehe Kapitel „Sonderausstattung“   | Deckenhalter 90 mm   | 70868. |
|    |   | Deckenhalter 45 mm   | 71818. |
| 09 |   | Dachsparrenhalter 90 mm Höhe Lasche: 150 mm                          | 75889. |
| 10 |   | Dachsparrenhalter 90 mm Höhe Lasche: 270 mm                          | 71659. |
| 11 |   | Lasche und Winkel für Dachsparrenbefestigung,<br>Höhe Lasche: 500 mm | 716620 |
| 12 |   | Zusatzlasche für Dachsparrenhalter<br>260 × 60 × 12 mm               | 75383. |
| 13 |   | Dachsparrenhalter verstellbar 7,5°–60°                               | 71198. |
| 14 |   |  |        |
| 15 |   |  |        |
| 16 |   |  |        |
| 17 |   |  |        |
| 18 |   |  |        |
| 19 |   |  |        |

# Montagebereich Halter

Markise mit 2 Gelenkarmen



Maße in cm

|            |  | Markisenbreite |     |     |     |     |     |     |     |     |
|------------|--|----------------|-----|-----|-----|-----|-----|-----|-----|-----|
|            |  | 260            | 310 | 360 | 410 | 460 | 510 | 560 | 610 | 660 |
| Bestellmaß |  | 174            | 261 | 311 | 360 | 411 | 461 | 511 | 561 | 611 |
|            |  | 260            | 310 | 360 | 410 | 460 | 510 | 560 | 610 | 660 |

|   |     | Armposition A     |                   |                   |                   |                   |                   |     |     |     |
|---|-----|-------------------|-------------------|-------------------|-------------------|-------------------|-------------------|-----|-----|-----|
| H | 150 | 154 <sup>1)</sup> | 220               | 260               | 280               | 330               | 390               | 425 | 460 | 500 |
|   | 200 | 204 <sup>2)</sup> | 204 <sup>1)</sup> | 260               | 280               | 330               | 390               | 425 | 460 | 500 |
|   | 250 | —                 | 254 <sup>2)</sup> | 254 <sup>1)</sup> | 280               | 330               | 390               | 425 | 460 | 500 |
|   | 300 | —                 | —                 | 304 <sup>2)</sup> | 304 <sup>1)</sup> | 330               | 390               | 425 | 460 | 500 |
|   | 350 | —                 | —                 | —                 | 354 <sup>2)</sup> | 370 <sup>1)</sup> | 390               | 425 | 460 | 500 |
|   | 400 | —                 | —                 | —                 | —                 | 404 <sup>2)</sup> | 425 <sup>1)</sup> | 425 | 460 | —   |

|    |     | BHT              | Anzahl Halter   Befestigungsmittel |                  |        |
|----|-----|------------------|------------------------------------|------------------|--------|
| W  | 4,5 | —                | 1   2                              |                  | 1   2  |
|    | 10  | 2   6            | 2   6                              |                  | 2   6  |
| BP |     | A 2   16 B 2   8 |                                    | A 2   16 B 2   8 |        |
| DP |     | —                | 1                                  |                  | 1      |
| PA |     | 2   8            | 3   12                             |                  | 3   12 |
| DE | 4,5 | —                | 1   2                              |                  | 1   2  |
|    | 9   | 2   8            | 2   8                              |                  | 2   8  |
| DA | 9   | 2   8            | 3   12                             |                  | 3   12 |

Maße in cm

Ist die Anbringung der Halter nach Tabelle nicht möglich, bitte bei Auftragserteilung abweichende Maße angeben.

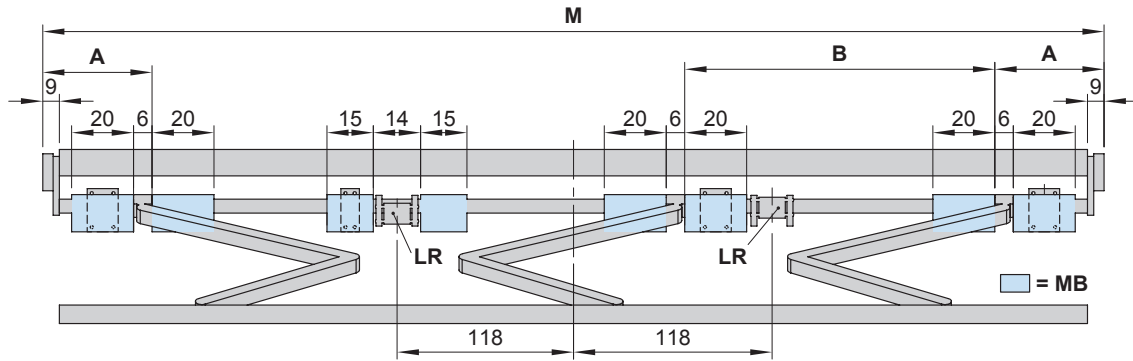
Die **Auszugskräfte** für die Auswahl der Befestigungsmittel für die Windwiderstandsklasse 2 (Windstärke 5) finden Sie im passwortgeschützten Fachpartnerbereich unter [markilux.com](http://markilux.com) „Auszugskräfte“.

- 1) = Gekoppelte Markise mit Schlitzrollo bei Zwischenbreiten auf Anfrage erhältlich
- 2) = Mindestbreite beachten! Maß **A** gilt nur für Standardarme! Bei Sonderarmen: **A** minus 13 cm. Bei kleinen Breiten können die Halter nur im Montagebereich innerhalb des Maßes A angebracht werden. Gekoppelte Markise nicht mit Schlitzrollo erhältlich.

- A** = Armposition
- BHT** = Breite Halter
- BP** = Befestigungsplatte **A** oder **B**, Montagebereich am Gelenkarm
- DA** = Dachsparrenhalter
- DE** = Deckenhalter
- DP** = Distanzplatte 71826., Montagebereich am linken Rolltex-Lager bei Verwendung von Befestigungsplatte **A** oder **B**
- H** = **Bestellmaß** = Ausfall
- LR** = Rolltex-Lager
- M** = **Bestellmaß** = Markisenbreite
- MB** = Montagebereich Halter
- PA** = markilux panel, Befestigungsschiene, Breite 250 mm
- W** = Wandhalter

01 **Montagebereich Halter**

02 Markise mit 3 Gelenkarmen



Maße in cm

| Markisenbreite |     |
|----------------|-----|
|                | 710 |

09 **Bestellmaße**

661  
-  
710

|   |     | Armposition      |                   |
|---|-----|------------------|-------------------|
|   |     | A                | B                 |
| H | 150 | 35               | 220               |
|   | 200 | 35               | 220               |
|   | 250 | 35               | 220               |
|   | 300 | 35               | 220               |
|   | 350 | 25 <sup>1)</sup> | 230 <sup>1)</sup> |
|   | 400 | 17 <sup>1)</sup> | 229 <sup>1)</sup> |

14

|    |         | Anzahl Halter   Befestigungsmittel |  |
|----|---------|------------------------------------|--|
| W  | BHT 4,5 | 1   2                              |  |
|    | 10      | 3   9                              |  |
| BP |         | A 3   24 B 3   12                  |  |
| DP |         | 1                                  |  |
| PA |         | 4   16                             |  |
| DE | 4,5     | 1   2                              |  |
|    | 9       | 3   12                             |  |
| DA | 9       | 4   16                             |  |

Maße in cm

Ist die Anbringung der Halter nach Tabelle nicht möglich, bitte bei Auftragserteilung abweichende Maße angeben.

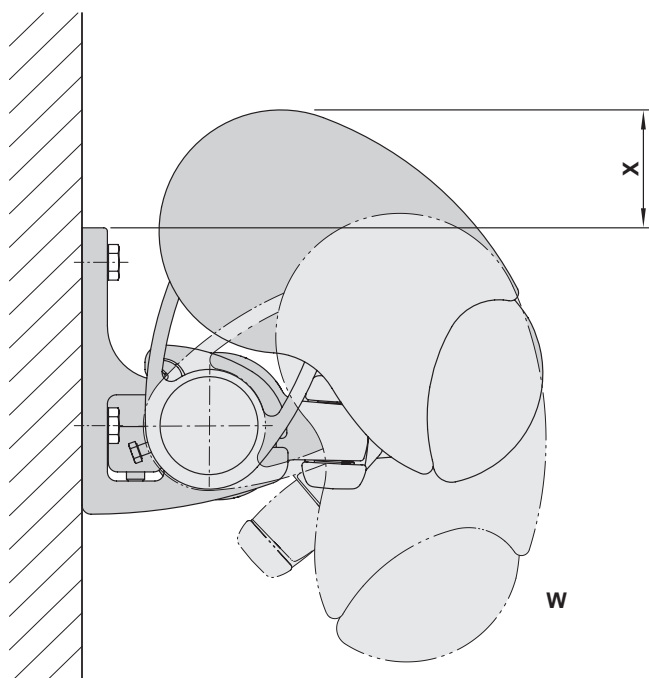
Die **Auszugskräfte** für die Auswahl der Befestigungsmittel für die Windwiderstandsklasse 2 (Windstärke 5) finden Sie im passwortgeschützten Fachpartnerbereich unter [markilux.com](http://markilux.com) „Auszugskräfte“.

- 1) = Gekoppelte Markise nicht mit Schlitzrollo erhältlich
- A = Armposition
- BHT = Breite Halter
- BP = Befestigungsplatte A oder B, Montagebereich am Gelenkarm
- DA = Dachsparrenhalter
- DE = Deckenhalter

- DP = Distanzplatte 71826., Montagebereich am linken Rolltex-Lager bei Verwendung von Befestigungsplatte A oder B
- H = **Bestellmaß** = Ausfall
- LR = Rolltex-Lager
- M = **Bestellmaß** = Markisenbreite
- MB = Montagebereich Halter
- PA = markilux panel, Befestigungsschiene, Breite 250 mm
- W = Wandhalter

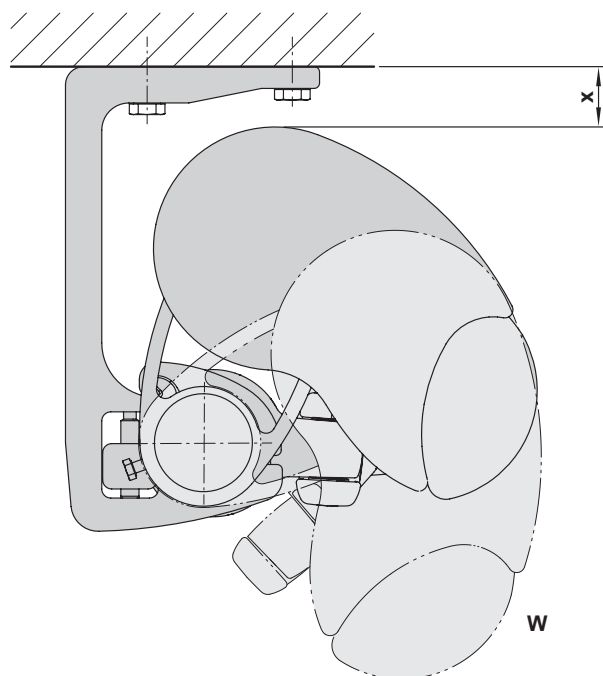
# Aufbauhöhe bei unterschiedlichen Neigungseinstellungen

Wandbefestigung



| Neigungswinkel (W) | ca. Höhe in mm (X) |
|--------------------|--------------------|
| 5°                 | 65                 |
| 10°                | 64                 |
| 15°                | 60                 |
| 20°                | 54                 |
| 25°                | 48                 |
| 30°                | 41                 |
| 35°                | 34                 |
| 40°                | 26                 |
| 45°                | 17                 |
| 50°                | 8                  |

Deckenbefestigung



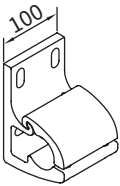
| Neigungswinkel (W) | ca. Höhe in mm (X) |
|--------------------|--------------------|
| 5°                 | 33                 |
| 10°                | 34                 |
| 15°                | 38                 |
| 20°                | 44                 |
| 25°                | 50                 |
| 30°                | 57                 |
| 35°                | 65                 |
| 40°                | 73                 |
| 45°                | 81                 |
| 50°                | 90                 |

01  
02  
03  
04  
05  
06  
07  
08  
09  
10  
11  
12  
13  
**14**  
15  
16  
17  
18  
19

01  
02  
03  
04  
05  
06  
07  
08  
09  
10  
11  
12  
13  
14  
15  
16  
17  
18  
19

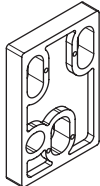
# Wandbefestigung

## Befestigung und Zubehör



Wandhalter  
100 mm

**70867.**



Distanzplatte  
100 × 150 × 20 mm;  
schwarz

**Achtung:**  
max. Distanz = 200 mm

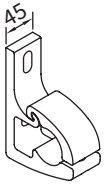
**758831**



Distanzplatte Wand  
45 × 150 × 20 mm;  
schwarz

**Achtung:**  
max. Distanz = 200 mm

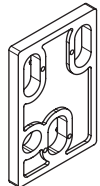
**718251**



Wandhalter  
45 mm

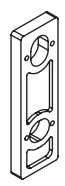
für mittige Montage,  
größenabhängig

**71813.**



Distanzplatte  
100 × 150 × 12 mm;  
schwarz

**758841**



Distanzplatte Wand  
45 × 150 × 12 mm

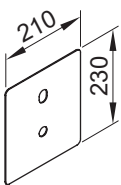
**71826.**



Abdeckblech  
für Distanzplatte und  
Distanzhalter bei  
Isolierputz

230 × 210 × 2 mm

**71843.**



Abdeckblech  
für Distanzplatte und  
Distanzhalter bei  
Isolierputz

210 × 230 × 2 mm

**71844.**



Wandanschlussprofil  
inkl. Bürstendichtung

Meterware

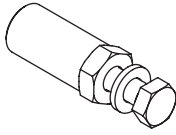
**62400. und 704241**



Seitenblende  
Wandanschlussprofil

links und rechts

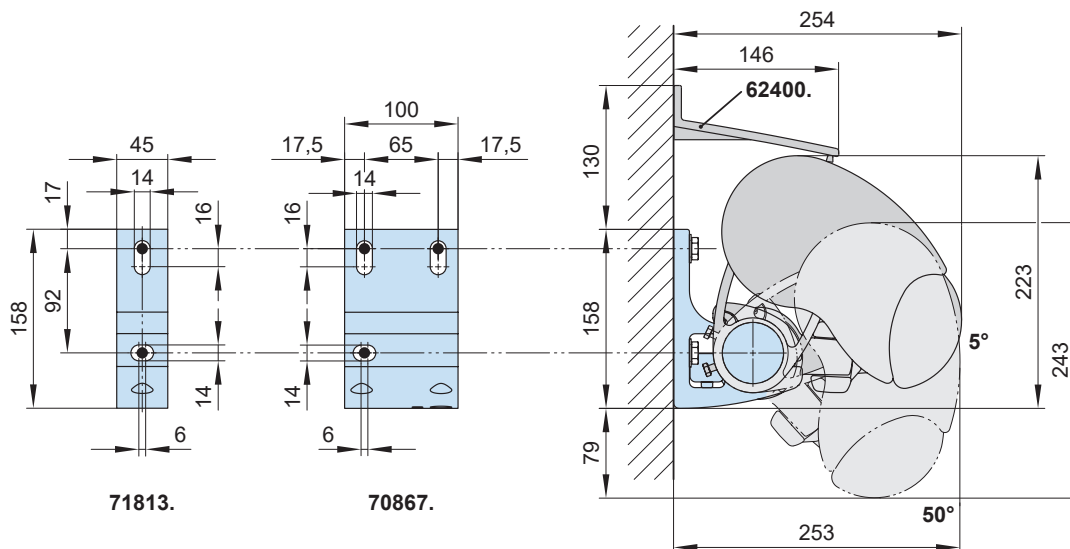
**62405. und 62406.**



Reduzierung

Paket 10 Stück

M 16 → M 12 | M 16 → M 10 | M 12 → M 10 | M 10 → M 10



62400. = Wandanschlussprofil (Standardbreite = Markisenbreite (M); bis max. 25° Markisenneigung)

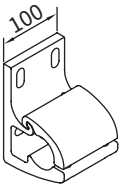
Maße in mm



# Wandbefestigung mit Befestigungsplatte B

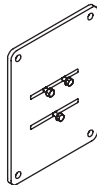
## Befestigung und Zubehör

01  
02  
03  
04  
05  
06  
07  
08  
09  
10  
11  
12  
13



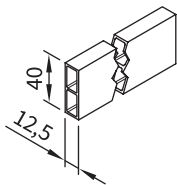
Wandhalter  
100 mm

**70867.**



Befestigungsplatte B  
Wand  
300 × 400 × 12 mm

**75325.**




Distanzleiste  
für Wandanschluss  
Meterware

**751971**



Wandhalter  
45 mm  
für mittige Montage,  
größenabhängig

**71813.**



Distanzplatte Wand  
45 × 150 × 12 mm

**71826.**



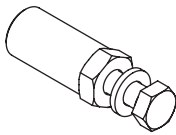
Wandanschlussprofil  
inkl. Bürstendichtung  
Meterware

**62400. und 704241**



Seitenblende  
Wandanschlussprofil  
links und rechts

**62405. und 62406.**

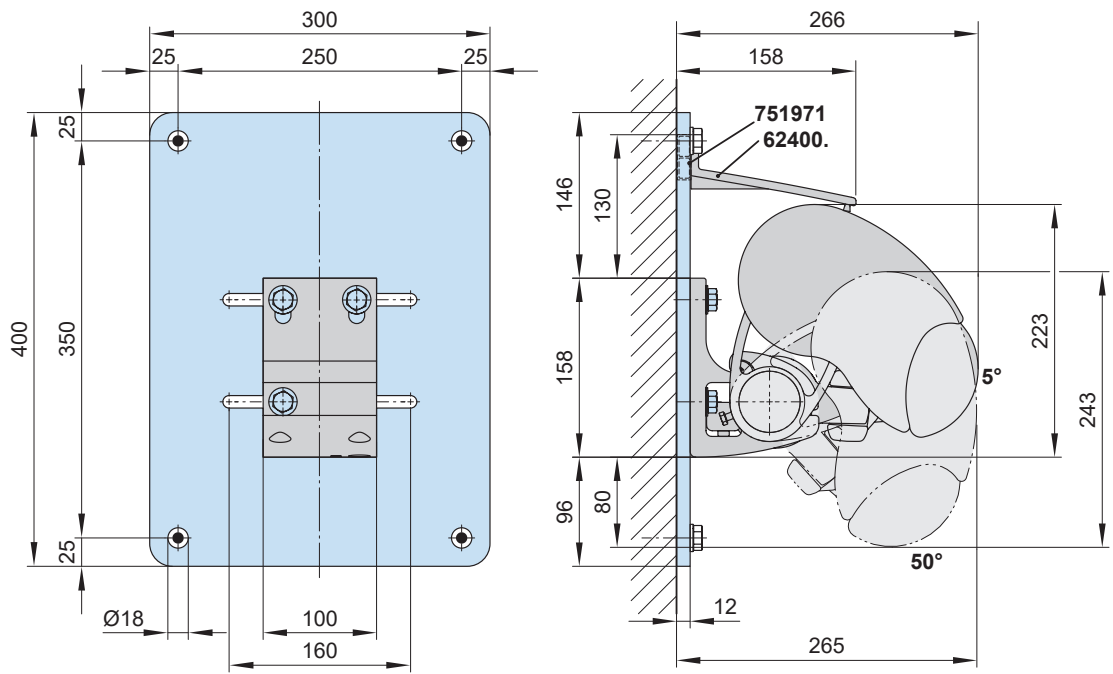


Reduzierung  
Paket 10 Stück

M 16 → M 12 | M 16 → M 10 | M 12 → M 10 | M 10 → M 10

**14**

15  
16  
17  
18  
19

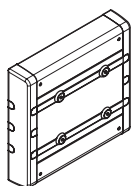


**751971** = Distanzleiste für Wandanschlussprofil  
**62400.** = Wandanschlussprofil (Standardbreite = Markisenbreite (M); bis max. 25° Markisenneigung)

Maße in mm

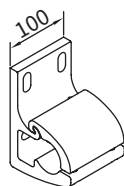
# Wandbefestigung mit markilux panel 250 mm

## Befestigung und Zubehör



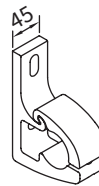
markilux panel  
250 × 230 × 49 mm  
  
mit Abdeckungen und  
Seitenkappen

76308.



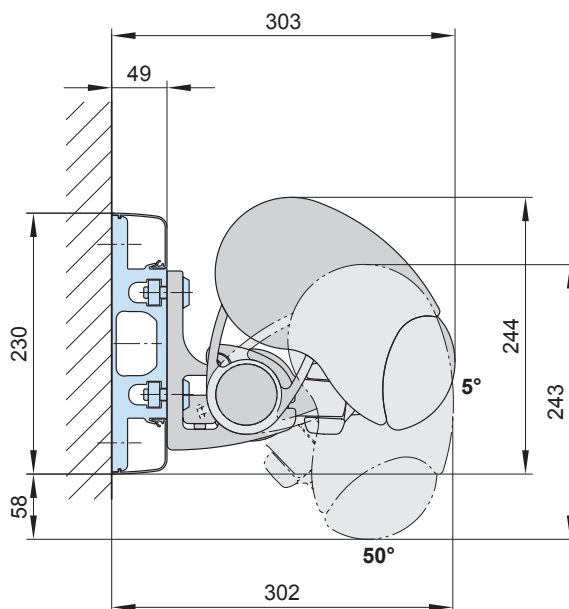
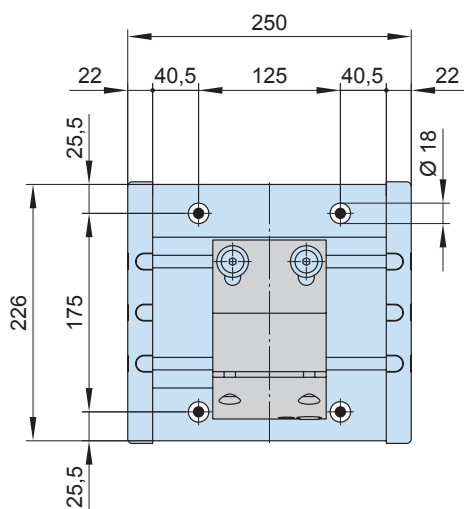
Wandhalter  
100 mm

70867.



Wandhalter  
45 mm  
  
für mittige Montage,  
größenabhängig

71813.



Maße in mm

01  
02  
03  
04  
05  
06  
07  
08  
09  
10  
11  
12  
13  
**14**  
15  
16  
17  
18  
19

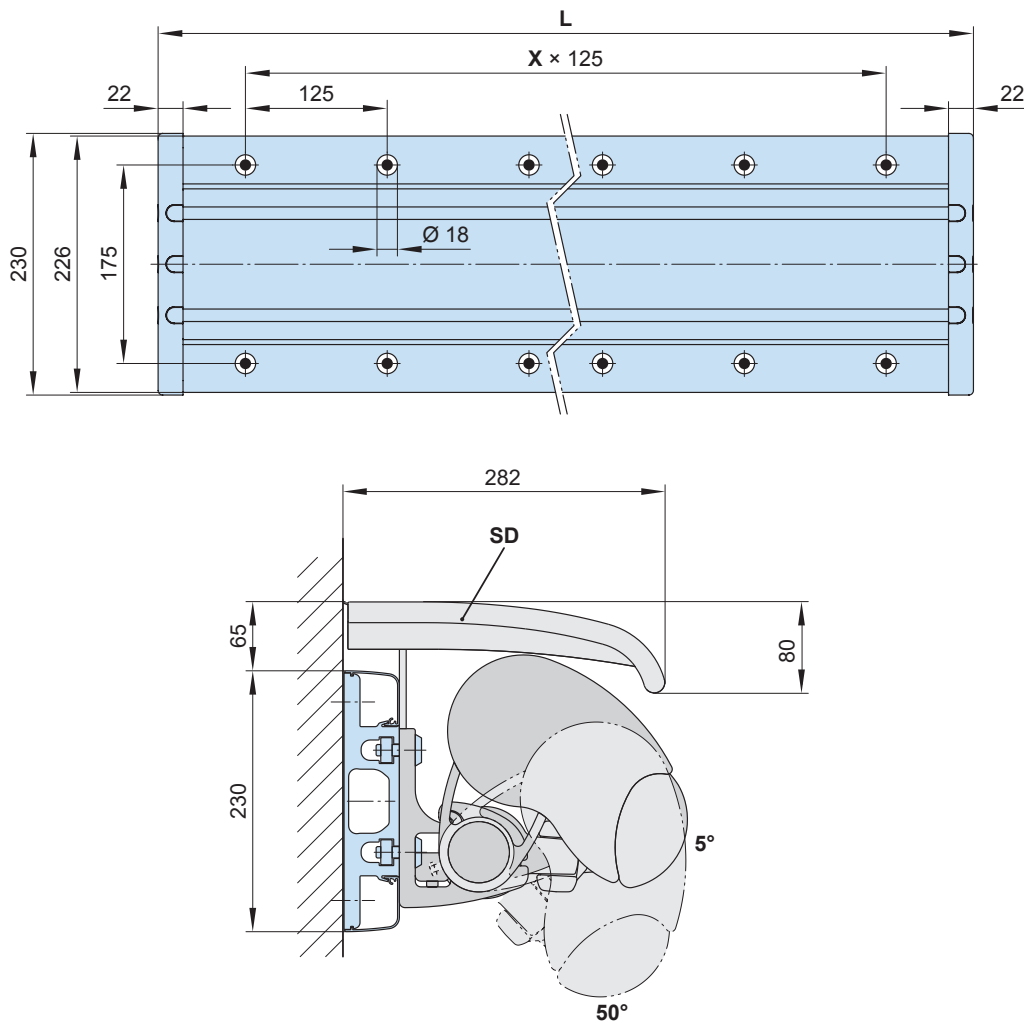
# Wandbefestigung mit markilux panel durchgehend

## Befestigung und Zubehör

01  
02  
03  
04  
05  
06  
07  
08  
09  
10  
11  
12  
13  
14  
15  
16  
17  
18  
19

|   |  |  |
|---|--|--|
|  <p>markilux panel durchgehend<br/>mit Abdeckungen und Seitenkappen</p> <p><b>701104</b></p> |  <p>Wandhalter 100 mm</p> <p><b>70867.</b></p>  |  <p>Wandhalter 45 mm<br/>für mittige Montage, größenabhängig</p> <p><b>71813.</b></p> |
|  <p>Halter Schutzdach</p> <p><b>76390.</b></p>   |  <p>Schutzdach inkl. Zusatzprofil und Dichtgummi</p> <p><b>72015., 72019., 75970.</b></p> |  <p>Seitenblende Schutzdach links und rechts</p> <p><b>60915. und 60916.</b></p>       |

Als **durchgehende Befestigungsschiene** wird markilux panel immer auftragsbezogen gemäß werkseitiger Zeichnung gefertigt. Die Ausführungszeichnung enthält die Befestigungspunkte und Auszugskräfte und ist schriftlich freizugeben.




- L** = Individuelle Breite, max. 7000 mm
- SD** = Schutzdach
- x** = Anzahl der Befestigungsabstände, **beispielhaft**

Maße in mm

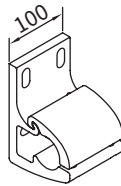
# Wandbefestigung mit Montageschiene vertikal

## Befestigung und Zubehör



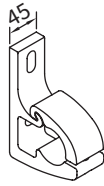
Montageschiene vertikal  
einschl. Befestigungsmittel 624291

**62421.**



Wandhalter  
100 mm

**70867.**

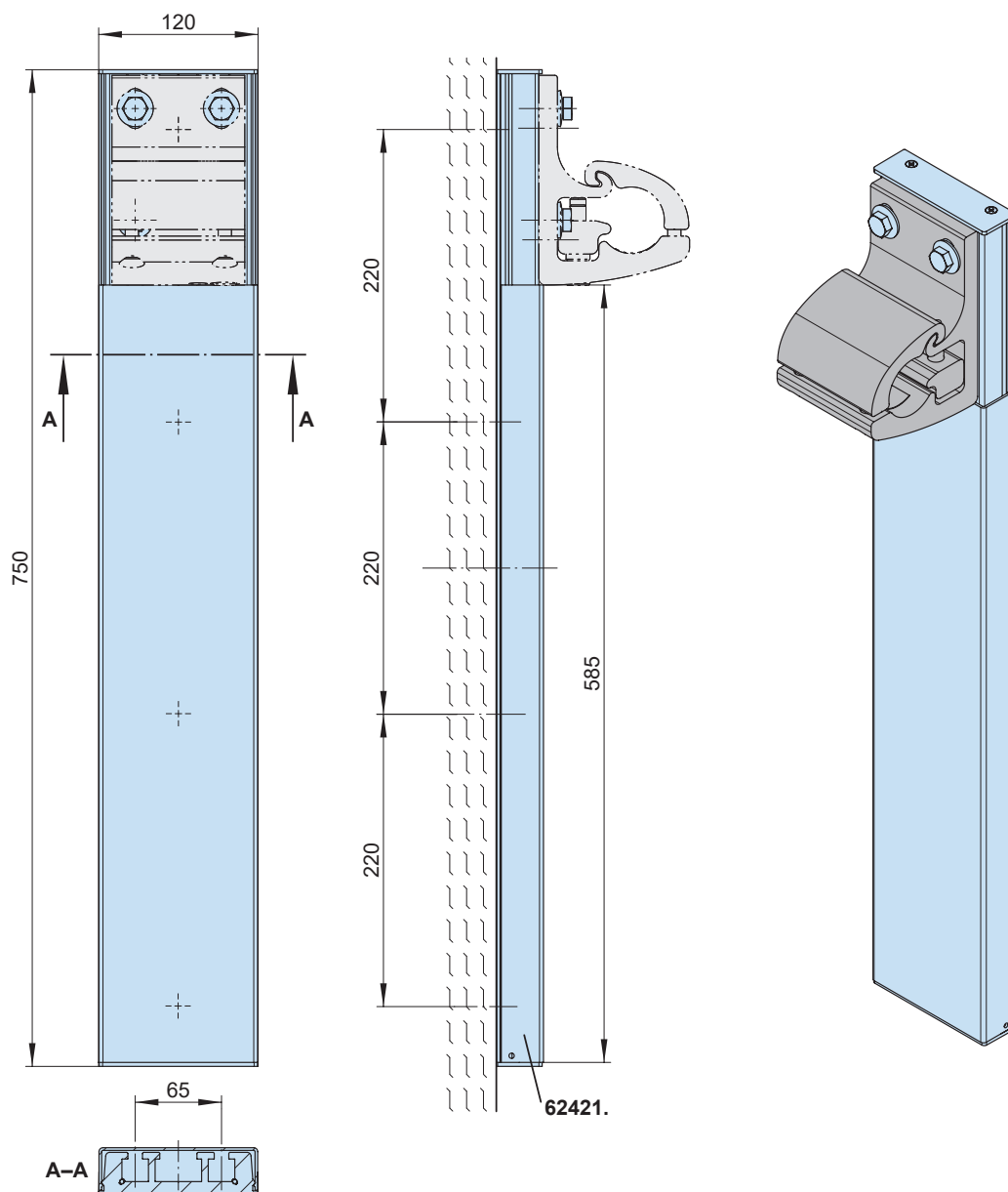


Wandhalter  
45 mm

für mittige Montage,  
größenabhängig

**71813.**

**Hinweis:** Die Montageschiene muss mit allen vier vorgesehenen Befestigungsmitteln montiert werden. Der obere Befestigungspunkt muss sich genau hinter dem Wandhalter der Markise befinden. Die Auszugskräfte gemäß separater Dokumentation unter [pro.markilux.com](http://pro.markilux.com) sind zu beachten!



62421. = Montageschiene vertikal

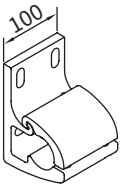
Maße in mm

01  
02  
03  
04  
05  
06  
07  
08  
09  
10  
11  
12  
13  
**14**  
15  
16  
17  
18  
19

# Wandbefestigung mit Distanzhalter

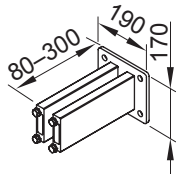
## Befestigung und Zubehör

01  
02  
03  
04  
05  
06  
07  
08  
09  
10  
11  
12  
13  
14  
15  
16  
17  
18  
19



Wandhalter  
100 mm

**70867.**



Distanzhalter  
für Wandhalter 70867.  
80-300 mm  
mit thermischem  
Trennelement

**77968.**



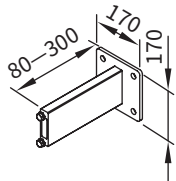
Abdeckblech  
für Distanzplatte und  
Distanzhalter bei  
Isolierputz  
230 × 210 × 2 mm

**71843.**



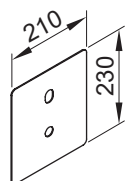
Wandhalter  
45 mm  
für mittige Montage,  
größenabhängig

**71813.**



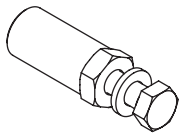
Distanzhalter  
für Wandhalter 71813  
80-300 mm  
mit thermischem  
Trennelement

**77967.**



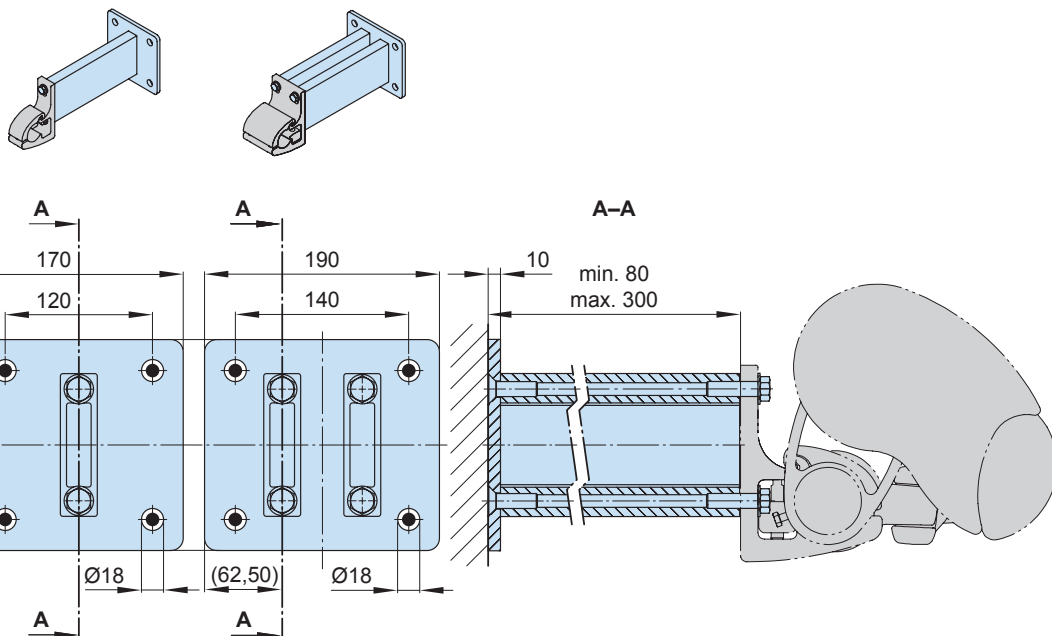
Abdeckblech  
für Distanzplatte und  
Distanzhalter bei  
Isolierputz  
210 × 230 × 2 mm

**71844.**



Reduzierung  
Paket 10 Stück

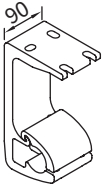
M 16 → M 12 | M 16 → M 10 | M 12 → M 10 | M 10 → M 10



Maße in mm

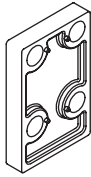
# Deckenbefestigung

## Befestigung und Zubehör



Deckenhalter  
90 mm

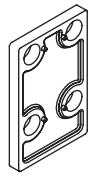
**70868.**



Distanzplatte Decke  
90 × 140 × 20 mm;  
schwarz

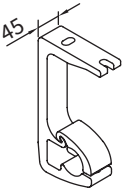
**Achtung:**  
max. Distanz = 200 mm

**716311**



Distanzplatte Decke  
90 × 140 × 12 mm;  
schwarz

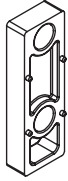
**716411**



Deckenhalter  
45 mm

zusätzlicher Halter bei  
3 Gelenkarmen


**71818.**



Distanzplatte Decke  
45 × 140 × 20 mm;  
schwarz

**Achtung:**  
max. Distanz = 200 mm

**716261**



Distanzplatte Decke  
45 × 140 × 12 mm;  
schwarz

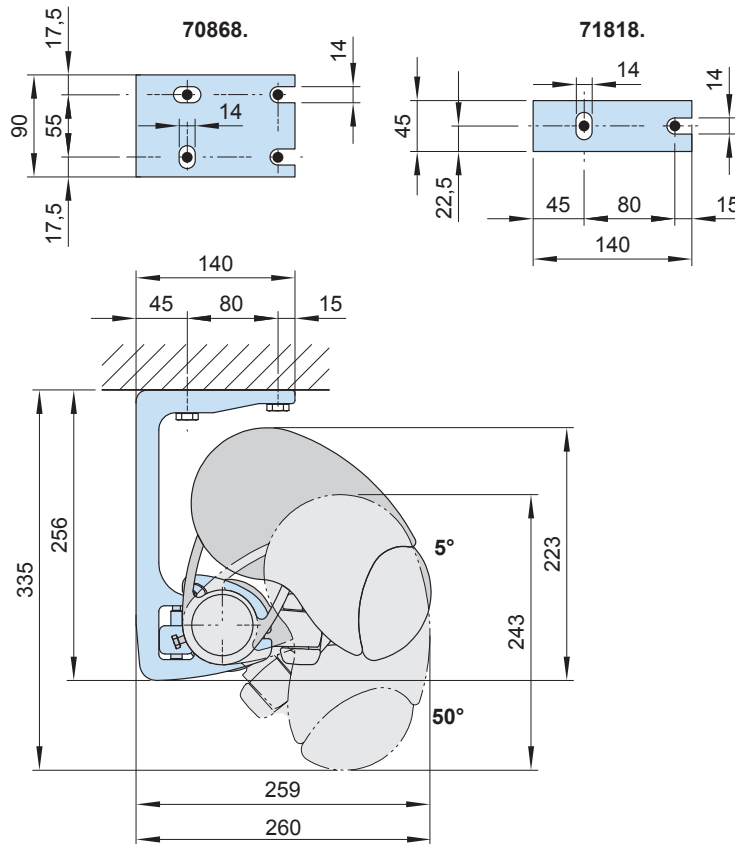
**716371**



Deckenhalter  
mittige Montageachse

**Achtung:** Verdoppelung der Auszugskräfte im Vergleich zu Deckenhalter 70868.

**70869.**



01  
02  
03  
04  
05  
06  
07  
08  
09  
10  
11  
12  
13  
14  
15  
16  
17  
18  
19

14

01 **Dachsparrenbefestigung**

Befestigung und Zubehör

02

03

04

05

06

07

08

09

10

11

12

13

14

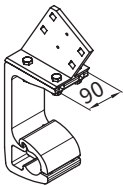
15

16

17

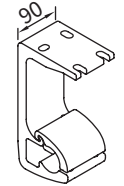
18

19



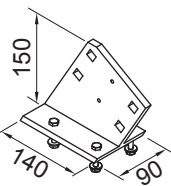
Dachsparrenhalter  
komplett  
90 mm  
  
Höhe Lasche  
150 mm

**70871.**



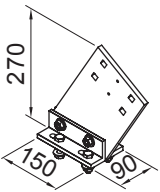
Deckenhalter  
90 mm

**70868.**



Dachsparrenhalter  
90 mm  
  
Höhe Lasche 150 mm

**75889.**



Dachsparrenhalter  
90 mm  
  
Höhe Lasche  
270 mm

**71659.**

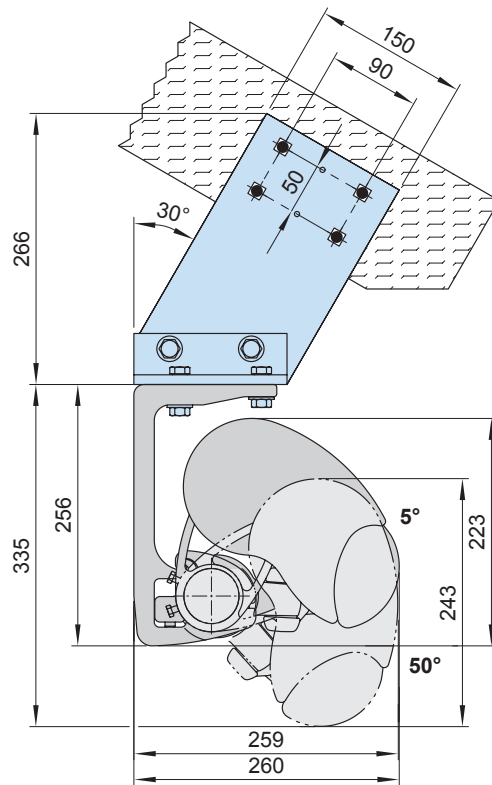
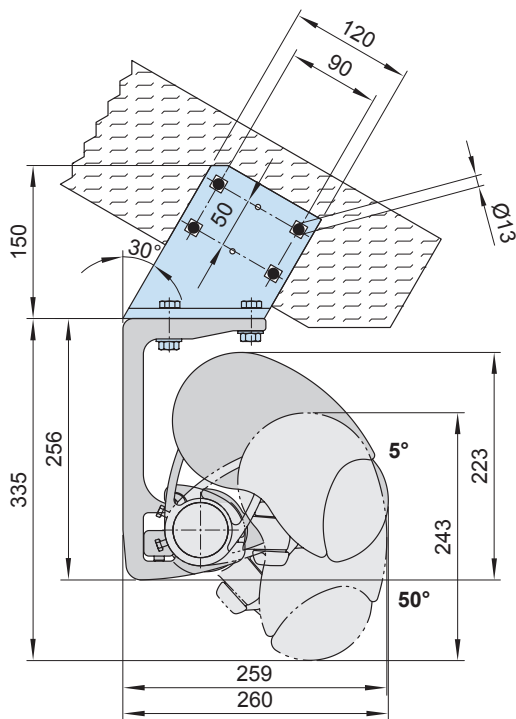


Lasche und Winkel für  
Dachsparrenbefestigung  
Höhe Lasche 500 mm  
  
unbeschichtet

**716620**

Dachsparrenhalter Lasche 150 mm (75889.)

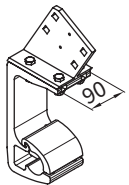
Dachsparrenhalter Lasche 270 mm (71659.)



Maße in mm

# Dachsparrenbefestigung mit Zusatzlasche

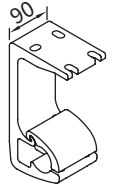
## Befestigung und Zubehör



Dachsparrenhalter  
komplett  
90 mm

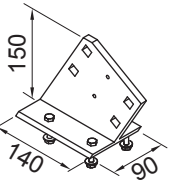
Höhe Lasche  
150 mm

**70871.**



Deckenhalter  
90 mm

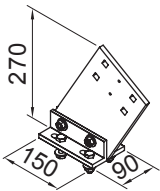
**70868.**



Dachsparrenhalter  
90 mm

Höhe Lasche 150 mm

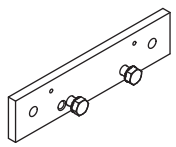
**75889.**



Dachsparrenhalter  
90 mm

Höhe Lasche  
270 mm

**71659.**



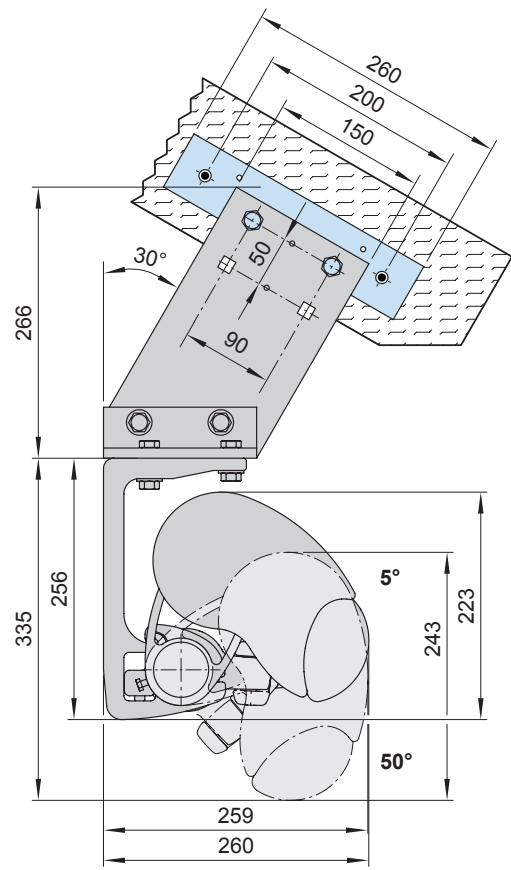
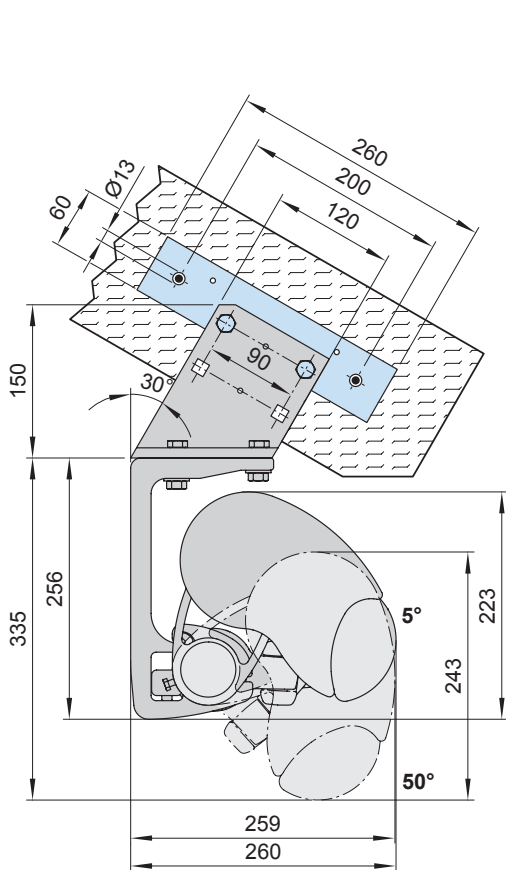
Zusatzlasche  
für Dachsparrenhalter

260 × 60 × 12 mm

**75383.**

Dachsparrenhalter mit Zusatzlasche für 75889.

Dachsparrenhalter mit Zusatzlasche für 71659.



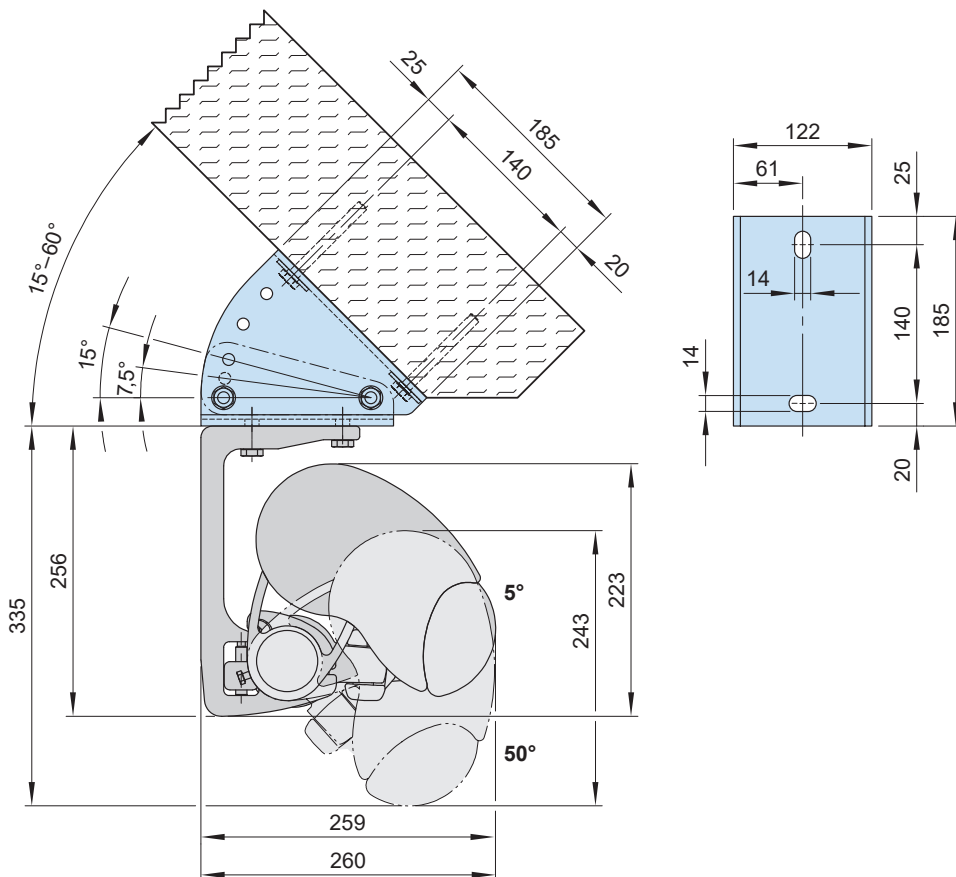
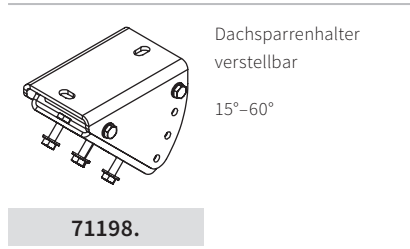
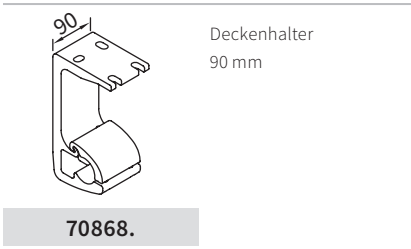
Maße in mm

01  
02  
03  
04  
05  
06  
07  
08  
09  
10  
11  
12  
13  
14  
15  
16  
17  
18  
19

01 **Dachsparrenbefestigung mit verstellbarem Dachsparrenhalter**

Befestigung und Zubehör

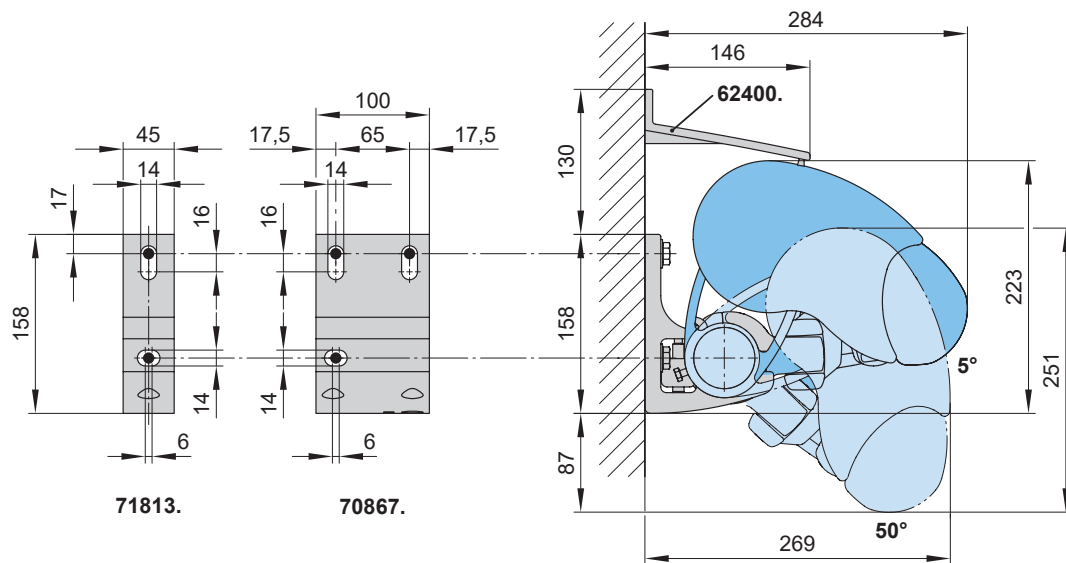
02  
03  
04  
05  
06  
07  
08  
09  
10  
11  
12  
13  
**14**  
15  
16  
17  
18  
19



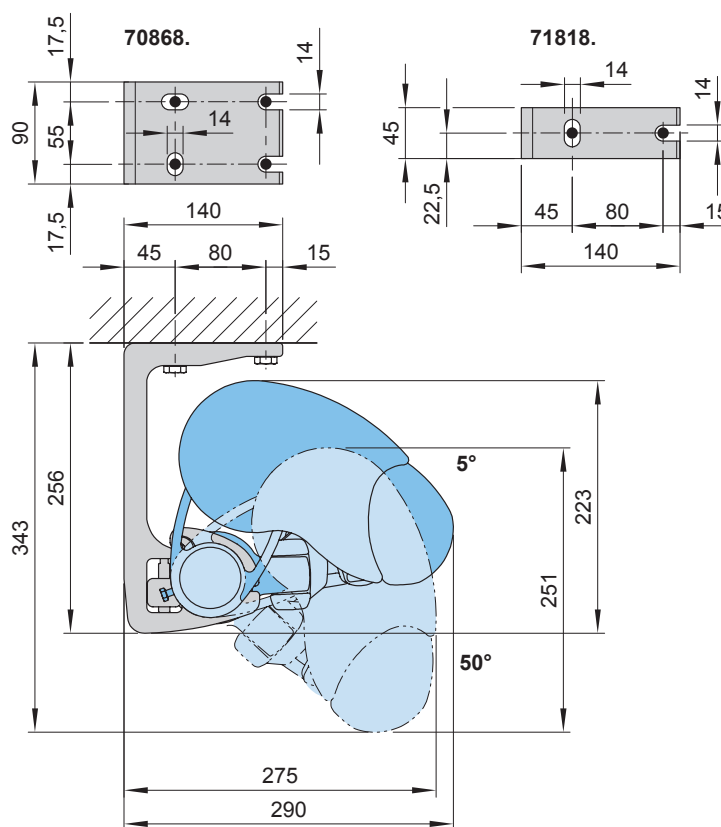
Maße in mm

# Markise mit Schattenplus

Wandbefestigung



Deckenbefestigung



- 70867. = Wandhalter 100 mm
- 70868. = Deckenhalter 90 mm
- 71813. = Wandhalter 45 mm
- 71818. = Deckenhalter 45 mm
- 62400. = Wandanschlussprofil (Standardbreite = Markisenbreite (M); bis max. 25° Markisenneigung)

Maße in mm

01  
02  
03  
04  
05  
06  
07  
08  
09  
10  
11  
12  
13  
14  
15  
16  
17  
18  
19

01 **Wandbefestigung, Antrieb Handkurbel**

Stellung Getriebeöse

02

03

04

05

06

07

08

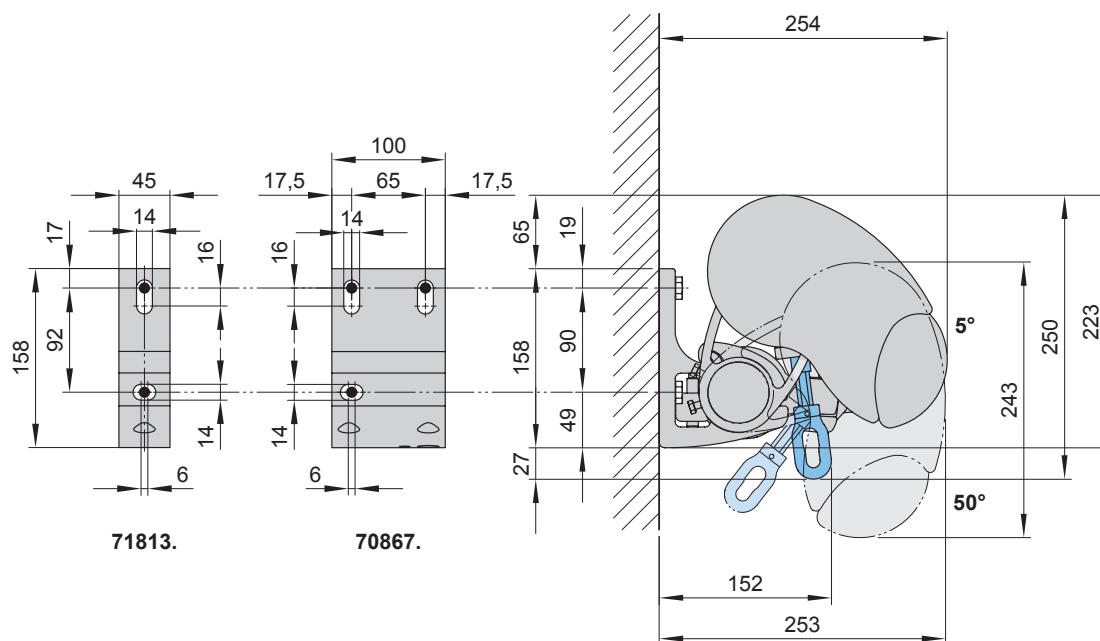
09

10

11

12

13

14 **Kabelaustritt bei Motorantrieb**

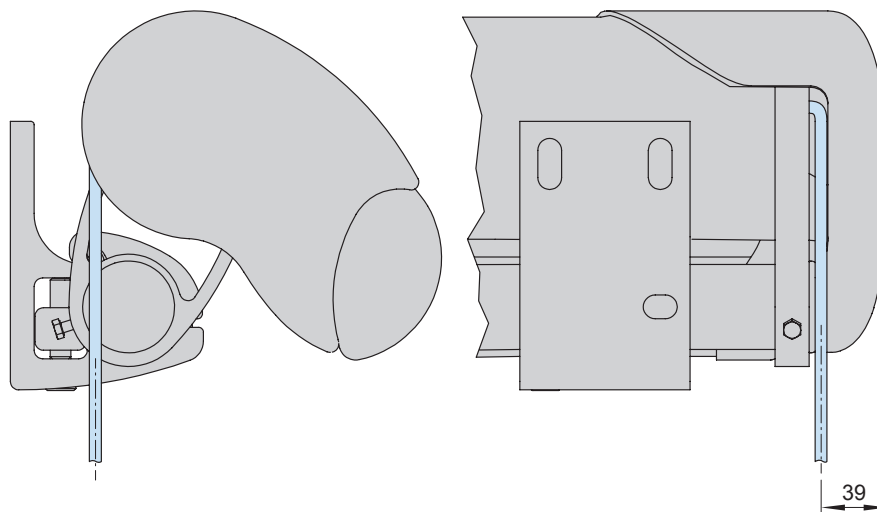
15

16

17

18

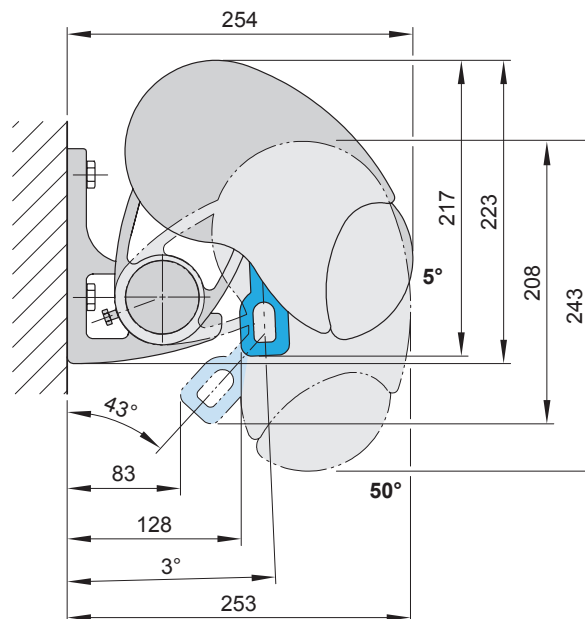
19



Maße in mm

# Wandbefestigung, Antrieb Funkmotor mit Nothandkurbel

Stellung Getriebeöse



- 01
- 02
- 03
- 04
- 05
- 06
- 07
- 08
- 09
- 10
- 11
- 12
- 13
- 14**
- 15
- 16
- 17
- 18
- 19

01

02

03

04

05

06

07

08

09

10

11

12

13

**14**

15

16

17

18

19