



Kassettenmarkise

markilux MX-1 compact

Die kompakte Designmarkise für hohe architektonische Ansprüche.



reddot design award
winner 2015



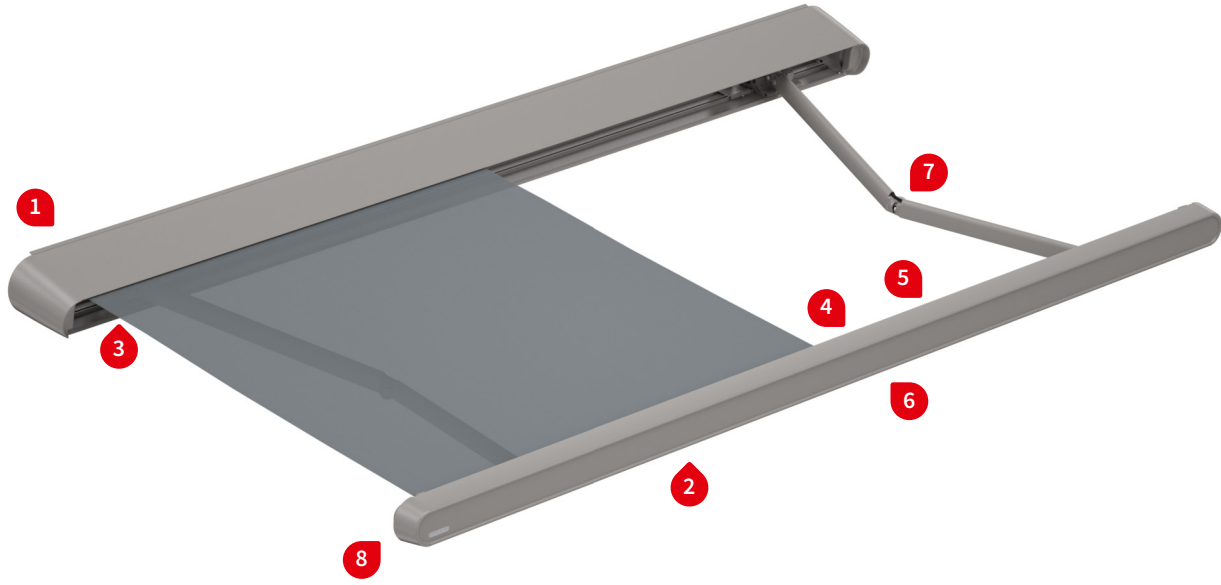
markilux.com

markilux
sicher zeitlos schön

Produkteigenschaften

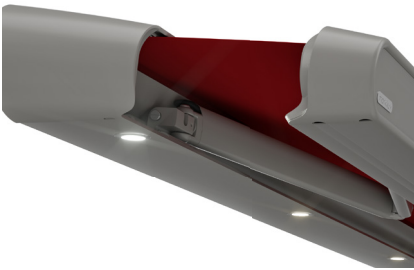
Windwiderstandsklasse 2
Windstärke 5 → 28-37 km/h → 7,5-10,4 m/s

01
02
03

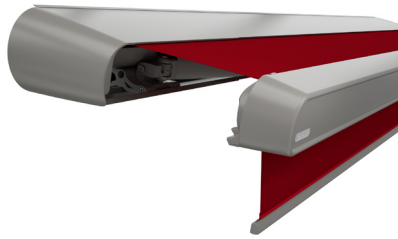


04
05
06
07
08
09
10
11
12
13
14
15
16
17

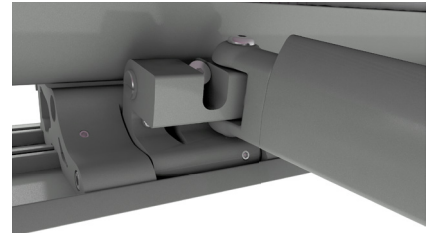
1 Wandbefestigung, LED-Spots in der Kassette ¹⁾



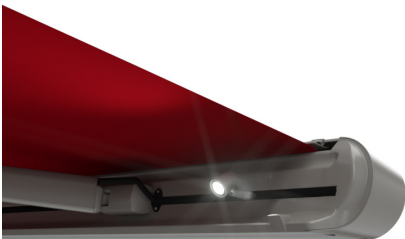
2 Schattenplus, Ausfahrphase ¹⁾



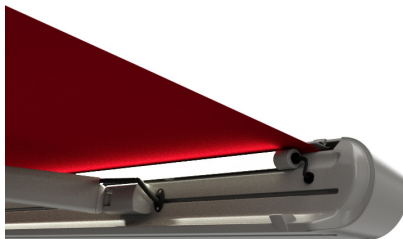
3 Armlager mit Kippgelenk-Technik, integrierte Hochschlagsicherung



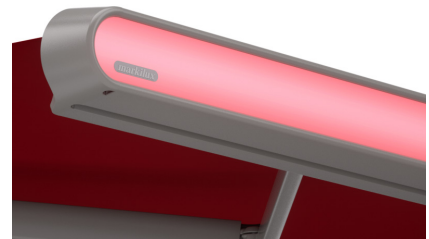
4 LED-Spots im Ausfallprofil ¹⁾



5 LED-Line im Ausfallprofil ¹⁾



6 LED-Ambientebeleuchtung in Verkehrsweiß ähnlich RAL 9016 ¹⁾



7 Bionic-Sehne und verdeckte Stromführung in den Armen



8 Verdeckte Regenrinne mit seitlichem Wasserablauf



1) Optionale Ausstattung

Produkteigenschaften

Beschreibung

- Kassettenmarkise mit harmonisch abgestimmten Komponenten und vielfältigen Ausstattungsmöglichkeiten für Licht und Schatten

Besonderheiten

- Funkmotor io-Technologie Standard
- Option Schattenplus bis Ausfall 365 cm – integrierter senkrechter Sonnen- und Blickschutz im Ausfallprofil, funkmotorisch bedienbar
- Kombinierbare Beleuchtungsoptionen LED-Spots WW (12V) im Gehäuse unten, LED-Spots RGB-WW justierbar oder Lichtröhre LED-Line RGB-WW im Ausfallprofil, LED-Ambientebeleuchtung RGB-WW hinter der Sichtblende – individuelle Lichtgestaltung für eine stimmungsvolle Abendatmosphäre. Beleuchtung im Gehäuse ist nicht mit Beleuchtung im Ausfallprofil und der Sichtblende kombinierbar.
- Individuelle Kombinationsmöglichkeit von Markisenfarbe und Sichtblendenfarbe
- Kippgelenktechnik mit integrierter Hochschlagsicherung an den Gelenkarmen sorgt für sauberes Schließen der Markise bei jeder Neigung
- Markise mit bündigem Wandanschluss

Abmessungen

- Kassette in Standardausführung: Tiefe 376 mm, Höhe 214 mm
- Einzelanlage: Mindestbreite 201 cm bei kleinstem Ausfall 165 cm, Maximalbreite 700 cm bei größtem Ausfall 415 cm

Tuchwelle und Seitenlager

- Rundwelle Ø 85 mm mit Nut, Stahl verzinkt – hervorragende Stabilität, sorgt auch bei großen Markisenbreiten für optimalen Tuchstand
- Seitenlager Tuchwelle als innerer Kassettendeckel, Aluminium, pulverbeschichtet

Markisenprofile

- Aluminium stranggepresst, in Fassadenqualität pulverbeschichtet
- Kassette zweiteilig, mit durchgehenden Befestigungsnuten
- Ausfallprofil mit integrierter Regenrinne, einschließlich glatter Sichtblende
- Sichtblende aus Aluminium pulverbeschichtet oder hochwertigem Kunststoff, transparent und durchgefärbt

Gelenkarme

- Profile Aluminium stranggepresst, in Fassadenqualität pulverbeschichtet
- Gelenkteile aus Aluminium gesenkgeschmiedet – Arme dadurch äußerst belastbar gegen Bruch
- Verbindungselemente aus Edelstahl, gelagert in teflonbeschichteten Bronzebuchsen – praktisch wartungsfrei, geräusch- und verschleißarm
- Kraftumlenkung für Tuchspannung durch innovative markilux Bionic-Sehne im Mittelgelenk, hochreißfeste High-Tech-Faser – reibungsarm, geräuschlos, korrosionsunempfindlich und UV-beständig, getestet vom Fraunhofer Institut

Seitenabdeckungen

- Design-Endkappen für Kassette aus hochwertigem Kunststoff, pulverbeschichtet
- Design-Endkappen für Ausfallprofil aus hochwertigem Kunststoff, pulverbeschichtet, mit Wasserablauf

Befestigungshalter

- Wandbefestigung
- Aluminium stranggepresst, pulverbeschichtet
- Neigungsverstellbereich Markise 5°–25°
- Distanzplatten und weiteres Zubehör erhältlich

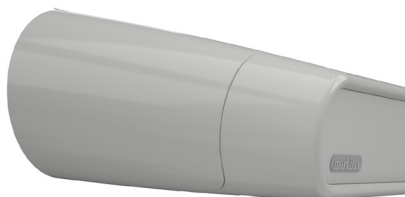
Gestell- und Sichtblendenfarben

markilux Markisenfarben ohne Aufpreis

Verkehrsweiß RAL 9016

Weißaluminium RAL 9006

Graubraun ähnlich RAL 8019



Cremeweiß-Struktur 5233 ¹⁾

Steingrau-metallic 5215 ¹⁾

Anthrazit-metallic 5204 ¹⁾



Havannabraun-Struktur 5229 ¹⁾



Sonderbeschichtung

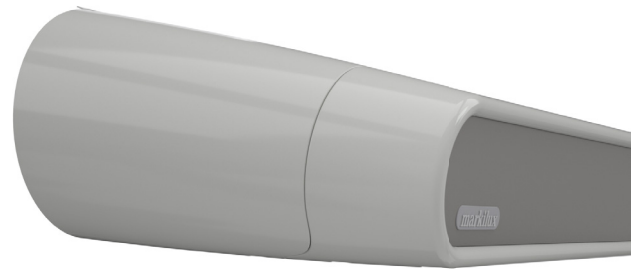
Sonderfarbe nach RAL gegen Aufpreis – matte, Metallic- und Perl-Farben sowie andere Farbsysteme (DB, Tiger etc.) auf Anfrage. Alle Gestellfarben gegen Aufpreis auch mit erhöhtem Korrosionsschutz erhältlich.

Farbabweichungen zu den Abbildungen und in der Ausführung vorbehalten.

1) Strukturfarbe

Kombinationsmöglichkeiten

Für die Sichtblenden sind alle Standardfarben, die Farben der LED-Ambientebeleuchtung und die zusätzlichen Sichtblendenfarben mit den Gestellfarben frei kombinierbar.



01

02

03

04

05

06

07

08

09

10

11

12

13

14

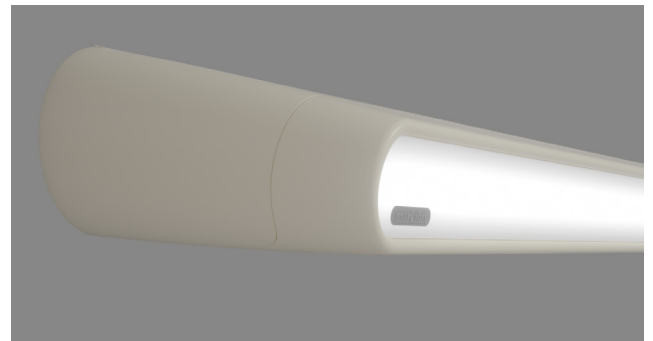
LED-Ambientebeleuchtung

Tagansicht, ausgeschaltet

Verkehrsweiß ähnlich RAL 9016

Abendansicht, eingeschaltet

Verkehrsweiß ähnlich RAL 9016



15

16

17

Farbabweichungen zu den Abbildungen und in der Ausführung vorbehalten.

01 **Zusätzliche Sichtblendenfarben**02 Die zusätzlichen Sichtblendenfarben sind mit allen Gestellfarben frei kombinierbar ¹⁾

03 Hellelfenbein RAL 1015 matt

New champagne 5062 matt



04 Goldgelb RAL 1004 matt

05 Tieforange RAL 2011 matt



06 Karminrot RAL 3002 matt

07 Blassgrün RAL 6021 matt



08 Stahlblau RAL 5011 matt

09 Tiefschwarz RAL 9005 matt



Farbabweichungen zu den Abbildungen und in der Ausführung vorbehalten.

1) Abbildungen beispielhaft

Maße und Ausstattungsmöglichkeiten

Einzelanlage

Bestellmaße	Markisenbreite										Markisenmindestbreite			
	250	300	350	400	450	500	550	600	650	700	Motor			
	201 250	251 300	301 350	351 400	401 450	451 500	501 550	551 600	601 650	651 700				
H	165	1)									214	201	—	—
	215	—	1)								264	251	—	—
	265	—	—	1)							314	301	—	—
	315	—	—	—	1)						364	351	—	—
	365	—	—	—	—	1)				1)	427	414	661	648
	415 2)	—	—	—	—	—	1)		—	—	477	464	—	698

Maße in cm

- 1) = Mindestbreiten beachten!
- 2) = Schattenplus nicht erhältlich
- H = Ausfall

- = 2 Gelenkarme, 2 Halter
- = 2 Gelenkarme, 3 Halter, 1 Rolltex-Lager
- = 3 Gelenkarme, 4 Halter, 2 Rolltex-Lager

- = 2 Standardarme
- = 2 Sonderarme (gegen Aufpreis)
- = 3 Standardarme
- = 3 Sonderarme (gegen Aufpreis)

Antrieb	Standard	optional
Handkurbel	—	—
Handkurbel mit Servounterstützung	—	—
Standardmotor	—	✓
868 MHz Funkmotor io	✓	—
868 MHz Funkmotor io mit Nothandkurbel 1)	—	—

1) Für Markisen mit max. 2 Gelenkarmen

Gekoppelte Markise
nicht erhältlich

Markisentuch	Dessin Nr.	Standard	optional
sunvas	300.. - 315..	✓	—
sunbow	411.. - 454..	✓	—
perla FR	371.. / 372..	—	✓

Schattenplus 1)	Standard	optional
Höhe 170 cm		
Markisenausfall maximal 365 cm		
Handkurbel	—	—
Standardmotor	—	✓
868 MHz Funkmotor io	✓	—
Tuch sunvas / sunbow / transolair / vuscreen Alu / Glasfaser-Screens Serge 600		

1) Schattenplus nur mit nahtlosen Tüchern (Breitware, Gewebebreite > 120 cm) oder Tücher mit Quernaht (Gewebebreite 120 cm) in Uni-Dessins erhältlich

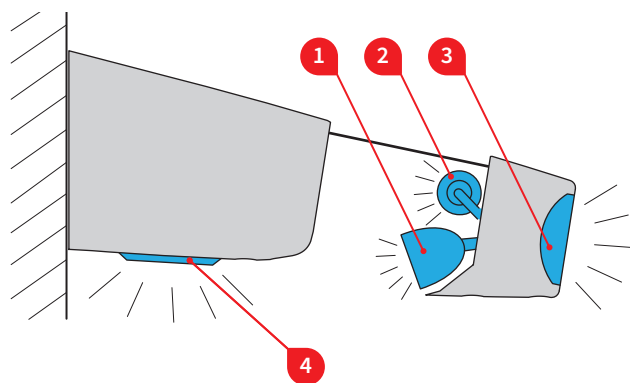
Zusatzausstattungen

Schattenplus, motorisch
LED-Spots WW in der Kassette ¹⁾
LED-Line RGB-WW ¹⁾ im Ausfallprofil
LED-Spots RGB-WW ¹⁾ im Ausfallprofil
LED-Ambientebeleuchtung RGB-WW im Ausfallprofil
Volant
Wärmestrahler 2500 W
Wärmestrahler 2500 W mit integriertem Funkempfänger 868 MHz Funk io

1) LED-Line und LED-Spots nicht miteinander kombinierbar. Beleuchtung in der Kassette ist generell nicht mit anderen Beleuchtungsoptionen kombinierbar. Detailinformationen siehe Kapitel „Sonderausstattung“

Befestigungen

Wandhalter 280 × 180 mm	72611.
Wandhalter A 300 × 180 mm	72714.
Befestigungsplatte B 300 × 400 × 12 mm	75327.
Distanzhalter 80–300 mm	77970.

Beleuchtungsoptionen**Beleuchtungsoptionen**

1	LED-Spots RGB-WW ¹⁾ im Ausfallprofil
2	LED-Line RGB-WW ¹⁾ im Ausfallprofil
3	LED-Ambientebeleuchtung RGB-WW im Ausfallprofil
4	LED-Spots WW in der Kassette

1) LED-Line und LED-Spots nicht miteinander kombinierbar. Beleuchtung in der Kassette ist generell nicht mit anderen Beleuchtungsoptionen kombinierbar.

Steuerung

	Standard	optional
Dimmfunktion Funk io 868 MHz	✓	—
Zigbee	—	✓

1) Technische Daten LED-Spots Ausfallprofil

Betriebsspannung	230 V, 50 Hz
Leistung eines LED-Spots	5 W
Leuchtmittel	LED (24 V)
Anzahl Transformatoren	1 Stück
Lichtfarbe (RGB-WW)	RGB Farblichtwechsel und warmweiß
IP Schutzart	IP 44
Lebensdauer	ca. 20.000 h

2) / 3) Technische Daten LED-Line / -Ambientebeleuchtung

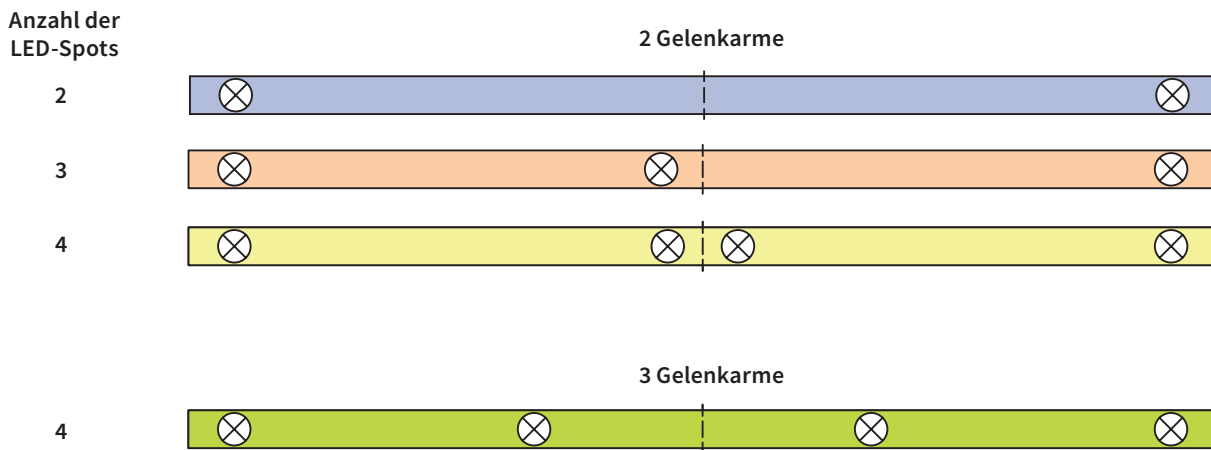
Betriebsspannung	230 V, 50 Hz
Leistung pro Meter	11 W
Leuchtmittel	LED (24 V)
Anzahl LED	144 Stück / m
Anzahl Transformatoren	1 Stück
Lichtfarbe (RGB-WW)	RGB Farblichtwechsel und warmweiß
IP Schutzart	IP 44
Lebensdauer	ca. 15.000 h

4) Technische Daten LED-Spots Kassette

Betriebsspannung	230 V, 50 Hz
Leistung eines LED-Spots	3,5 W
Leuchtmittel	LED (12 V)
Anzahl Transformatoren	1 Stück
Lichtfarbe	warmweiß
IP Schutzart	IP 44
Lebensdauer	ca. 20.000 h

Beleuchtungsoptionen

1 Anordnungsschema der LED-Spots im Ausfallprofil



1 Anzahl und Anordnung der LED-Spots im Ausfallprofil

Markisenbreite	Ausfall					
	165	215	265	315	365	415
241-250 cm	2	—	—	—	—	—
251-276 cm	—	—	—	—	—	—
277-291 cm	3	—	—	—	—	—
292-300 cm	3	2	—	—	—	—
301-326 cm	—	—	—	—	—	—
327-341 cm	3	3	—	—	—	—
342-350 cm	3	3	2	—	—	—
351-372 cm	—	—	—	—	—	—
373-391 cm	3	3	3	—	—	—
392-400 cm	3	3	3	2	—	—
401-412 cm	—	—	—	—	—	—
413-450 cm	3	3	3	—	—	—
451-454 cm	4	4	—	—	—	—
455-462 cm	4	4	4	4	—	—
463-500 cm	4	4	4	4	2	—
501-512 cm	—	—	—	—	—	—
513-550 cm	4	4	4	4	4	2
551-562 cm	—	—	—	—	—	—
563-600 cm	4	4	4	4	4	—
601-650 cm	4	4	4	4	—	—
651-674 cm	4	4	4	—	—	—
675-700 cm	4	4	4	4	—	—

Maße in cm

01
02
03
04
05
06
07
08
09
10
11
12
13
14
15
16
17

01 **4** Anzahl und Abstand der LED-Spots in der Kassette

Markisenbreite	Anzahl Spots	LA	LG (g)
203-250	2	103	103
251-300	3	82	164
301-350	3	103	206
351-400	4	82	246
401-450	4	103	309
451-500	4	103	309
501-550	6	82	410
551-600	6	82	410
601-650	6	103	515
651-700	6	103	515

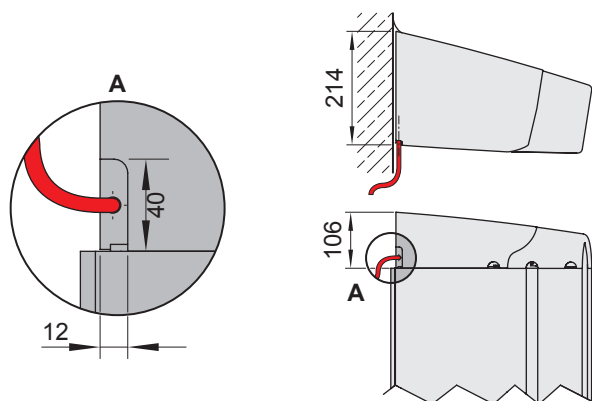
LA = Abstand zwischen den einzelnen Spots

LA (g) = Abstand zwischen den Spots (gesamt)

Maße in cm

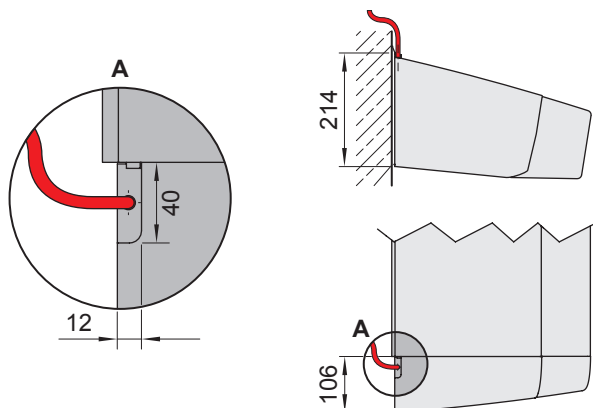
03 **Kabelaustritt unten**

(Standard)



Kabelaustritt oben

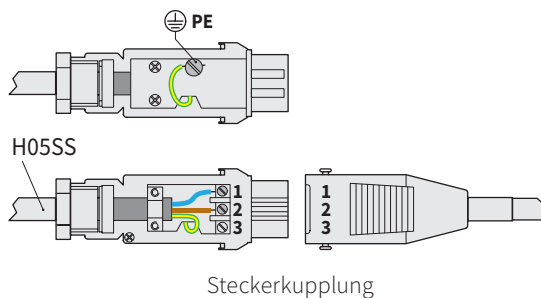
(optional)



Maße in mm

Elektrischer Anschluss

Die Markise wird (auch bei optionaler Ausstattung mit Beleuchtung und Schattenplus) mit **einem** Kabel per Steckerkupplung angeschlossen.



3 × 1,0 mm²

1 = Null N (blau)

2 = Phase L (braun)

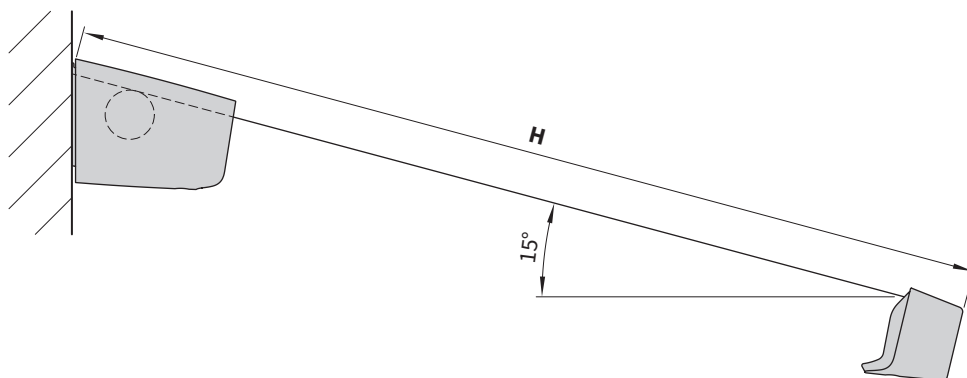
3 = frei

PE = Schutzleiter (grün / gelb)

Steckerkupplung

Definition Ausfall

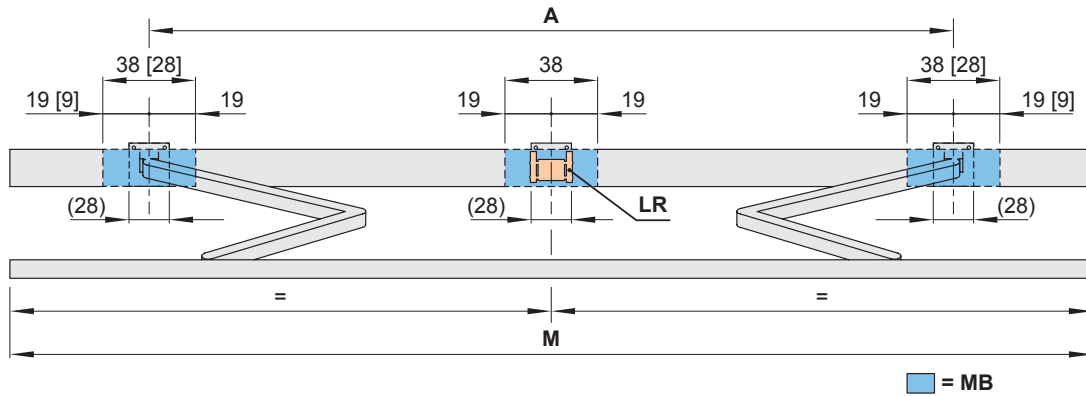
Der angegebene Ausfall wird bei ausgefahrener Markise bei ca. 15° Neigung von der Hinterkante der Befestigungshalter über das Tuch bis zur Vorderkante des Ausfallprofils gemessen. Die Ausfalltoleranz beträgt + 40 / - 40 mm.



H = **Bestellmaß** = Ausfall

Montagebereich Halter

Markise mit 2 Gelenkarmen



Maße in cm

		Markisenbreite								
		250	300	350	400	450	500	550	600	650
Bestellmaße		201	251	301	351	401	451	501	551	601
		250	300	350	400	450	500	550	600	650
		Armposition A								
H	165	169 ¹⁾	204	254	300	340	370	440	490	510
	215	—	219 ¹⁾	254	300	340	370	440	490	510
	265	—	—	269 ¹⁾	300	340	390	440	490	510
	315	—	—	—	319 ¹⁾	340	390	440	490	510
	365	—	—	—	—	382 ¹⁾	390	440	490	—
	415	—	—	—	—	—	432 ¹⁾	440	—	—
BHT		Anzahl Halter Befestigungsmittel								
W	28	2 8				3 12				
BP		A 2 16 B 2 8				A 2 16 und 1 × 72611. 4 B 3 12				

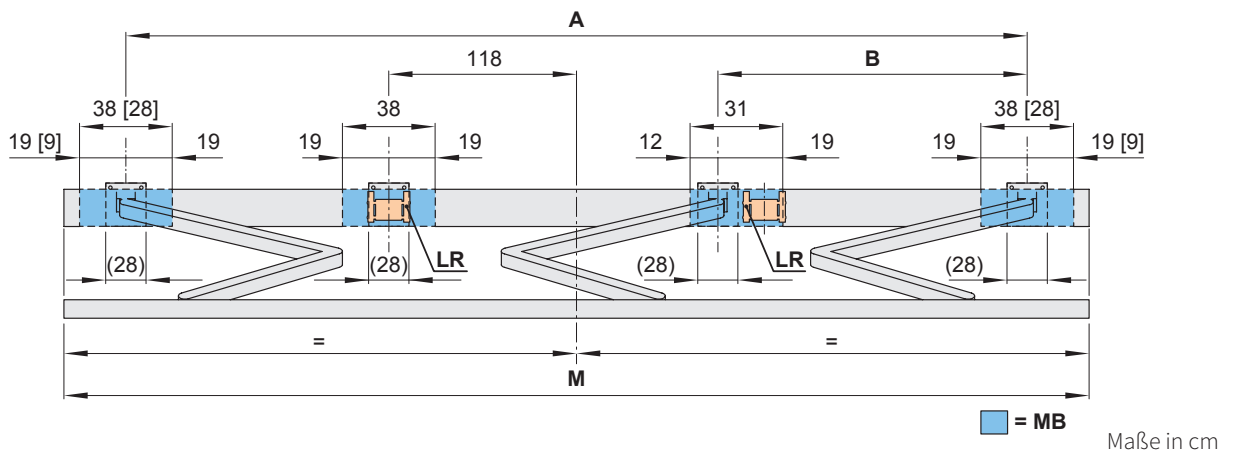
Maße in cm

1) Maß A gilt nur für Standardarmen! Bei Sonderarmen: A – 13 cm. Mindestbreiten beachten!
Ist die Anbringung der Halter nach Tabelle nicht möglich, bitte bei Auftragserteilung abweichende Maße angeben.

- [...] = Maße gelten nur bei Mindestbreiten
- (...) = Breite der Standard-Befestigungshalter
- A = Armposition
- BHT = Breite Halter
- BP = Wandhalter A oder Befestigungsplatte B, Montagebereich am Gelenkarm
- H = Bestellmaß = Ausfall
- LR = Rolltex-Lager mit Halter immer mittig unter Naht (größenabhängig)
- M = Bestellmaß = Markisenbreite
- MB = Montagebereich Halter
- W = Wandbefestigung

Montagebereich Halter

Markise mit 3 Gelenkarmen



		Markisenbreite									
		650					700				
Bestellmaße		648	651	675	651	661					
		650	674	700	660	700					
		Armposition									
		A	B	A	B	A	B	A	B	A	B
H	165	—	—	570	184	590	194	—	—	—	—
	215	—	—	570	184	590	194	—	—	—	—
	265	—	—	570	184	590	194	—	—	—	—
	315	—	—	570	184	590	194	—	—	—	—
	365	603 ¹⁾	200 ¹⁾	—	—	—	—	606 ¹⁾	202 ¹⁾	616	207
	415	—	—	—	—	—	—	—	—	653 ¹⁾	226 ¹⁾
BHT		Anzahl Halter Befestigungsmittel									
W	28	4 16									
BP		A 3 24 und 1 × 72611. 4					B 4 16				

Maße in cm

1) Mindestbreiten beachten!

Ist die Anbringung der Halter nach Tabelle nicht möglich, bitte bei Auftragserteilung abweichende Maße angeben.

- [...] = Maße gelten nur bei Mindestbreiten
- (...) = Breite der Standard-Befestigungshalter
- A = Armposition
- B = Armposition
- BHT = Breite Halter
- BP = Wandhalter **A** oder Befestigungsplatte **B**, Montagebereich am Gelenkarm
- H = **Bestellmaß** = Ausfall
- LR = Rolltex-Lager mit Halter immer mittig unter Naht (größenabhängig)
- M = **Bestellmaß** = Markisenbreite
- MB = Montagebereich Halter
- W = Wandbefestigung

Wandbefestigung

Befestigung und Zubehör

01
02
03
04
05
06
07
08
09
10
11
12
13
14
15
16
17

Wandhalter
280 mm

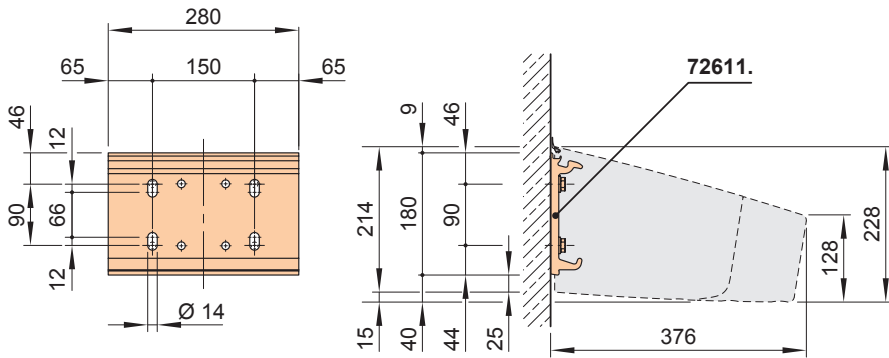
72611.

Distanzplatte Wand
180 × 150 × 12 mm

74989.

Reduzierung
Paket 10 Stück

M 16 → M 12 | M 16 → M 10 | M 12 → M 10 | M 10 → M 10



Maße in mm

Wandbefestigung mit Wandhalter A

Befestigung und Zubehör

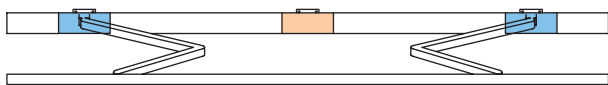
Wandhalter
280 mm

72611.

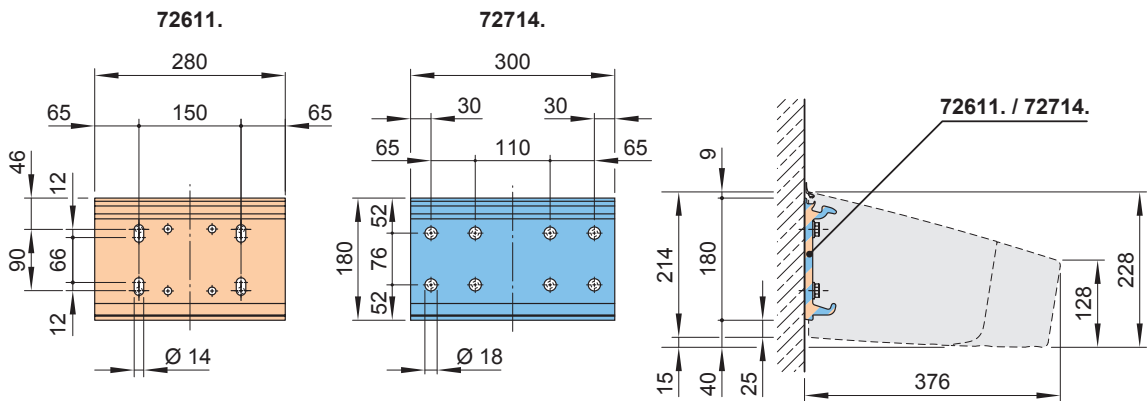
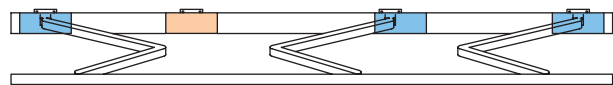
Wandhalter A
300 mm
8-Loch

72714.

Position Wandhalter bei 2 Gelenkarmen



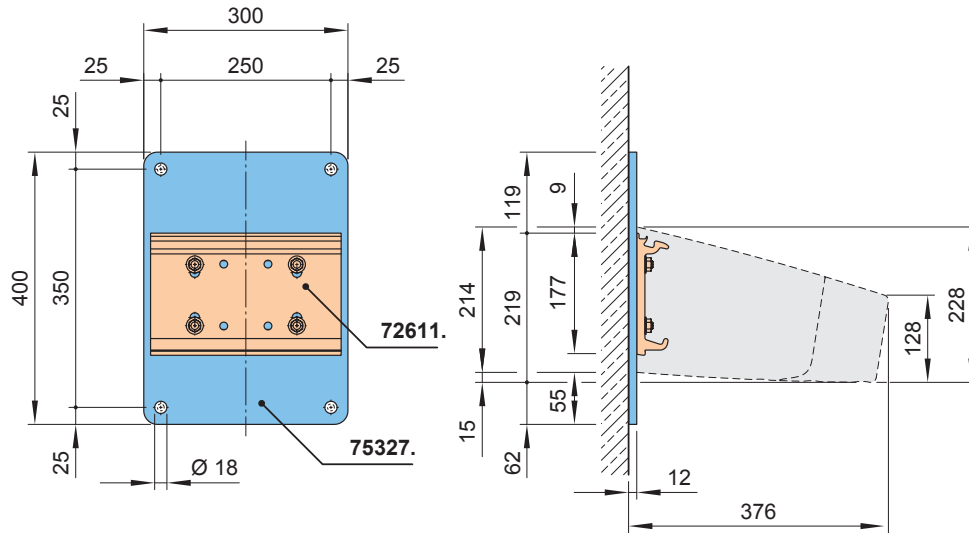
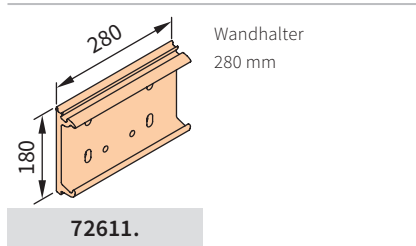
Position Wandhalter bei 3 Gelenkarmen



Maße in mm

Wandbefestigung mit Befestigungsplatte B

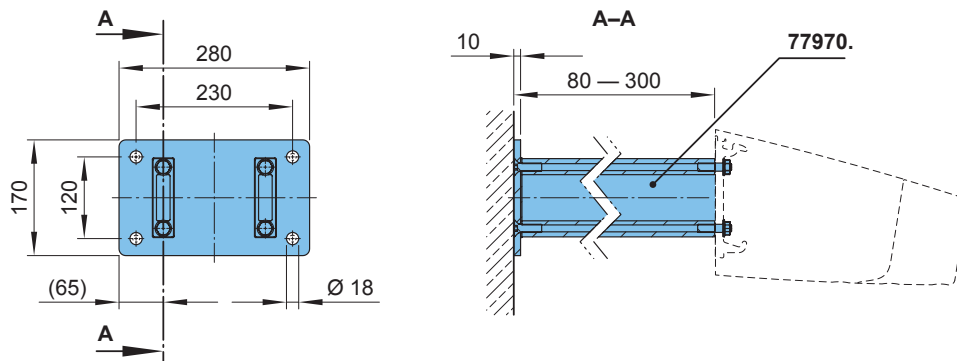
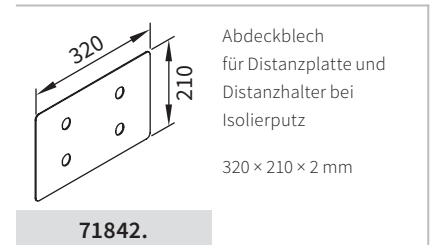
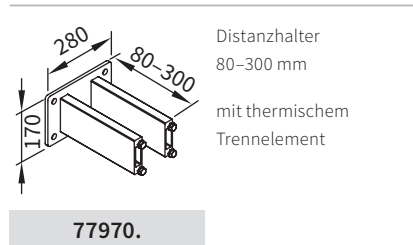
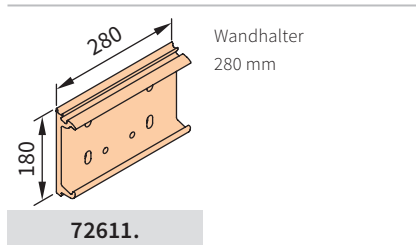
Befestigung und Zubehör



Maße in mm

Wandbefestigung mit Distanzhalter

Befestigung und Zubehör



Maße in mm

01
02
03
04
05
06
07
08
09
10
11
12
13
14
15
16
17

01

02

03

04

05

06

07

08

09

10

11

12

13

14

15

16

17